



A.u.S. Spielgeräte GmbH  
1210 Wien Scheydgasse 48  
Tel. +43- (0)1- 271 66 00 \* www.aus.at

## UNIVERSAL-HOPPER MK IV

Dieser Hopper kombiniert in idealer Weise neue, modernste Produkteigenschaften mit der bewährten, vielfach erprobten Technik. Höchste Zählgenauigkeit und eine außergewöhnliche Zuverlässigkeit sorgen so dafür, dass diese Hopper auch in Zukunft ihre führende Position, im Bereich der Freizeit-, Verkaufs und Geldwechselautomaten behaupten werden.

Die technischen Details im einzelnen:

Sicherer 24V-DC Betrieb. "Autoreverse"

Funktion zur Verhinderung von Münzblockierungen, eingebauter Rüttler, "Reset" Eingang.

Darüber hinaus verfügt dieser Universal Hopper

standardmäßig über verschiedene Betreiber-Modi, um eine direkte Auszahlung durch Schalten der Stromversorgung oder eine Auszahlung über Logik- oder Impuls-Steuerung zu ermöglichen. Der MKIV zahlt auch Münzen mit Mittelloch aus. Aufgrund der Modulbauweise können mehrere Hopper nebeneinander auf engstem Raum platziert werden - das erlaubt den simultanen oder aufeinander folgenden Auswurf von Münzen verschiedener Nennbeträge.



Jetzt neu  
auch mit  
CC-Talk Protokoll

Artikelnr.	Artikelbezeichnung
9930500261	Universal Hopper 24 VDC MK IV Standard
9930500453	Universal Hopper 24 VDC MK IV Euro
9930500181	Universal Hopper 24 VDC MK III Standard

## Euro Info

Small Coin 16-21 mm grüne Kette 0,01-0,02-0,05-0,10 Euro

Standard Coin 21-30 mm orange Kette 0,20-0,50-1,0-2,0 Euro

Euro Specification gelbe Kette 0,05-0,10-0,20-0,50-1,0-2,0 Euro

## Technische Daten:

Abmessungen:

Höhe: 284,5 mm

Breite: 126,0 mm

Tiefe: 244,5 mm

Gewicht: 2,3 kg

Versorgung:

Motor 24VDC

Welligkeit +3V/-10V

Max. 27VDC

Min: 18 VDC

Stromaufnahme:

Betrieb: 0,5 Amp.

Autoreverse: 1,0 Amp.

Abschaltstrombei

Autoreverse: 1,5 Amp.

Anlaufstrom: 2,0 Amp.

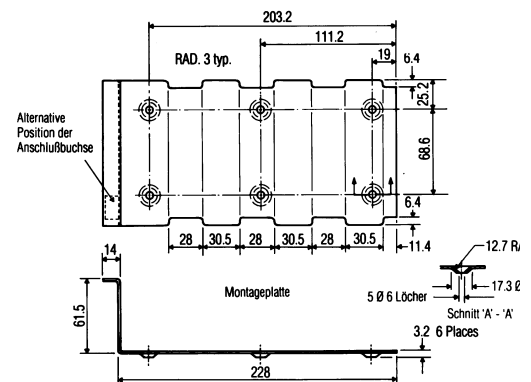
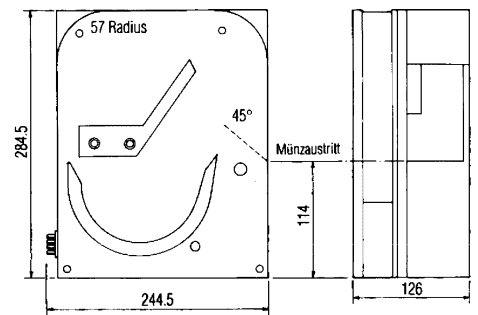
Stand-by: 0,02 Amp.

Temperaturbereich: 0-50°C

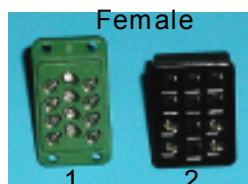
Ausgänge: Open Collector NPN

## Ersatzteile Universal Hopper

Artikelnr.	Artikelbez.
9930500068	Stecker MkII/IV Female
9930500292	Stecker MkIII Female
9930500119	Stecker MkII/IV Male (Stift)
9930500490	Stecker MkIII Male (Stift)
9930500067	Hoppergrundplatte MkII+IV
9930500291	Hoppergrundplatte MkIII
9930500100	Zahnriemen
9930500105	Opto Zählplatine
9930500106	Zahnrad Getriebeausgang
9930500119	Stecker f. Hopper
5399000005	Kettenglied für Hopper rot
5399000066	Kettenglied für Hopper gelb
5399000067	Kettenglied für Hopper grün



Nr.	Artikelnr.	Artikelbez.
1	9930500068	Stecker Mk2 u. Mk4
2	9930500292	Stecker Mk3



Bei Hopper Bestellung gewünschte Münzart, Steckertyp und Münzabgabeseite bekanntgeben. Aufpreis für Ketten- oder Steckerwechsel 10,- Euro