

MÜNZ-ZÄHLMASCHINEN

MÜNZZÄHLMASCHINE TOP1 Elektrische Münzzählmaschine mit Sortieru

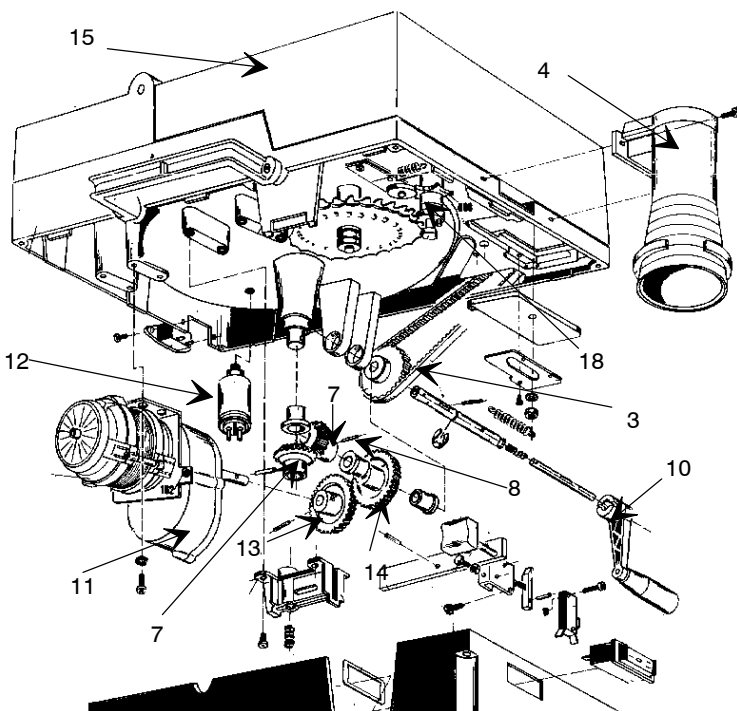
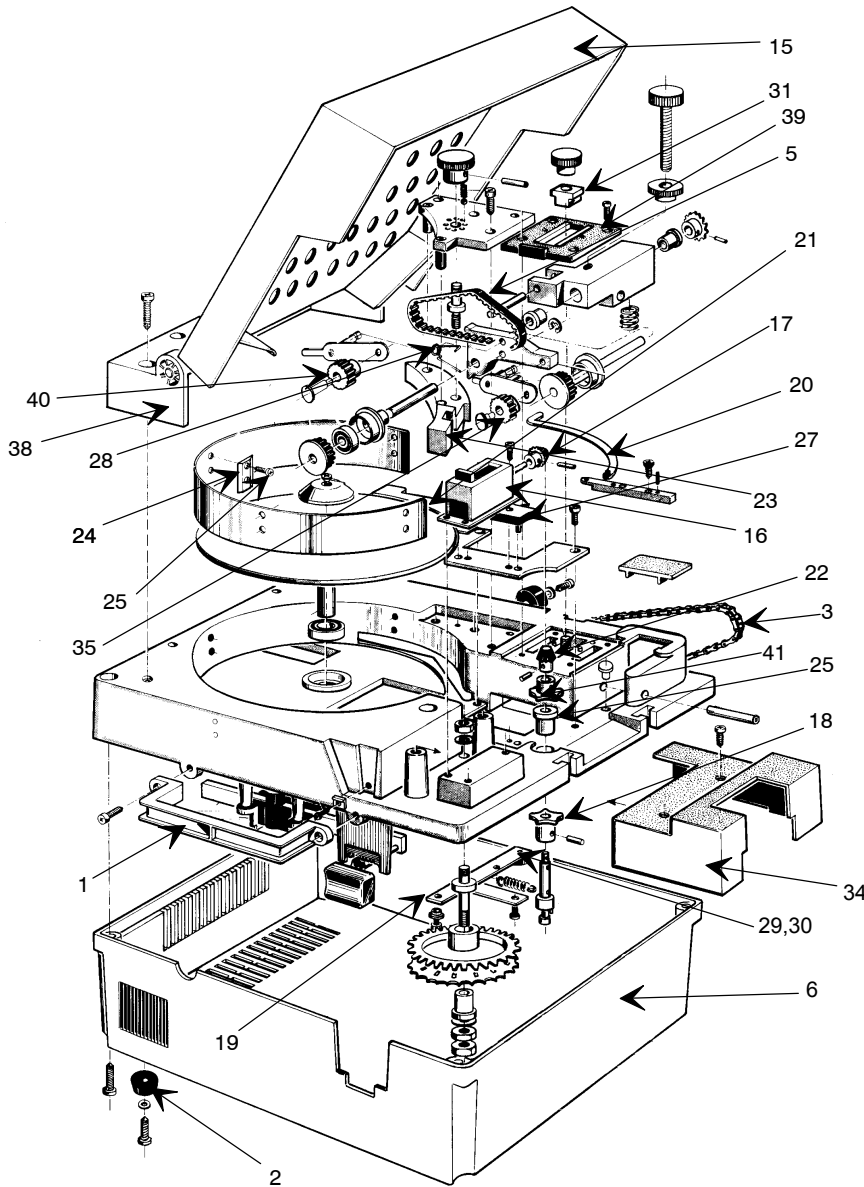


Bild	Artikelnr.	Artikelbezeichnung
1	9930500037	Handgriff Kunststoff
1	9930510006	Handgriff Metall
2	9930510014	Gummifuß
3	9930510032	Antriebskette
4	9930510137	Münzablauftrichter Mitte
5	9930500023	Antriebsriemen
o.B.	9930510138	Münzablauftrichter recht
6	9930510502	Gehäuseteil Base metall
7	9930500024	Zahnrad 021
8	9930500025	Spannstift 039
o.B.	9930500038	Zahnrad Motor/Getriebe
10	9930500039	Handkurbel
11	9930500040	Getriebe TOP1
12	9930500041	Kondensator 2,5 µF
13	9930500044	Zahnrad 520
14	9930500045	Zahnrad 519
15	9930500046	Deckel mit Scharniere
16	9930510096	Zählwerk
17	9930510085	Zahnrad Kegelform 085
18	9930510088	Zahnrad f. Stop
19	9930511017	Schiene f. TOP1
20	9930510043	Führungsschiene
21	9930510057	Führungsschiene
22	9930510084	Zahnrad Kegelform
23	9930510126	Münzhöhenstück
24	9930510031	Montageplatte f. Umrhg.
26	9930510143	Münzabw eiser
27	9930510051	Münzführung rot TOP1
28	9930510076	Feder
29	9930510092	Distanz f. TOP1 rot
30	9930510093	Niete f. Distanz
o.B.	9930510136	Aufnahmerahmen für
31	9930510031	Befestigungsplatte 031
33	9930511010	Counter Crankcase
34	9930510087	Abdeckung
35	9930510178	Zahnrad Antriebsriemen
36	9930510625	Thickness Plate
37	9930511000	Motor für Top 1/2
38	9930510004	Cover Hinge Plastik
39	9930510047	Platte Münzarretierung
40	9930510040	Schraube f. Umrhg.
45	9930510045	Münzarretierung
62	9930510062	Zahnrad Antriebsriemen
82	9930510082	Sternrad TOP1/2