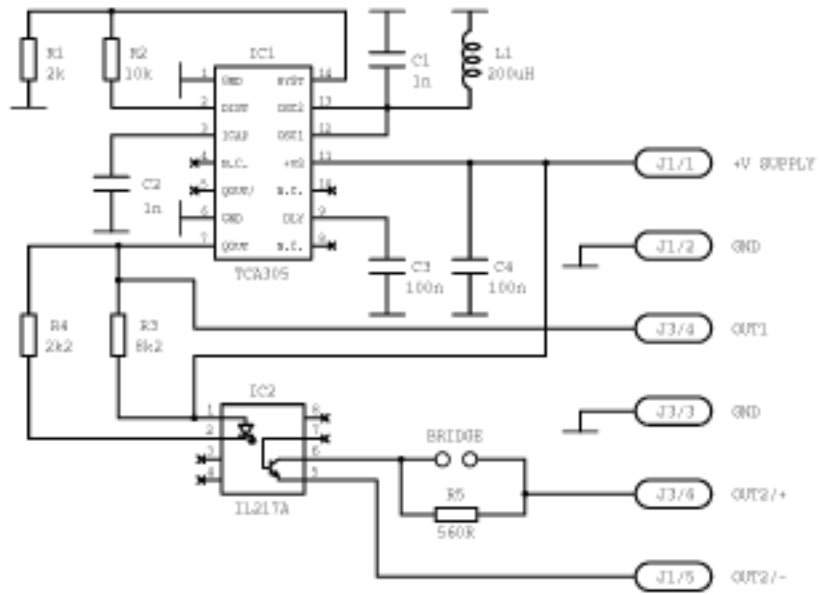



1
2
3
4

A B C D



1:1	Copy Nr:	Date:	07.11.2001.	Description:		
		Design:	MATIC	Coin Slot Switch schematic distance=3.5 mm		
		Drawn:	MATIC			
		Contr:	MATIC			
		Appr:				
1.2	07.11.01.	MATIC	 A.S. Spielwiese GmbH Schreyoggasse 48 A-3701 Molln Tel. +43-1-271 66 00 Fax +43-1-271 66 00 75 E-mail: verkaef@asw.at http://www.asw.at http://www.parkfoto.at Offnungszeiten: Mo-Co 9-18 und Fr. 9-17 Uhr	Unit:	Name:	Page
1.1	08.10.01.	MATIC		COIN DEV.	CSSW-SCH3.5v1.2	1/1
Rev:	Descript.	Date:	Name:	File:	c:\pwwd\mbrk\csw35sch.sch	Replace: