



A.u.S. Spielgeräte GmbH

A-1210 Wien Scheydgasse 48

Tel. +43-1-271 66 00

Fax. +43-1-271 66 00 75

verkauf@aus.at

www.aus.at www.garlando.at

AUFBAUANLEITUNG

Champion F1

Gratulation!

Sie haben einen Fußballtisch von erster Qualität gekauft.

Es ist ein Tisch für den Innenbereich: bitte, montieren Sie ihn und benutzen Sie ihn nur in einem geschlossenem Raum.

ACHTUNG: Nach der Montage ist der Fußballtisch breit und deshalb könnte er durch die Türen nicht gehen. Aus diesem Grund empfehlen wir den Aufbau direkt im gewählten Raum. Im Fall Sie den Tisch in einen anderen Raum rücken möchten, könnte es notwendig sein, die Beine auszubauen und sie wieder zu montieren.

Um eine lange Lebensdauer des Fußballtisches und das beste Spielen zu gewährleisten, beachten Sie die folgenden Punkte:

- 1.) Lassen Sie den Fußballtisch nicht draußen stehen. Regen, Schnee und Feuchtigkeit könnten die Bauteile beschädigen. Auch eine lange Sonneneinwirkung kann die Farben verändern.
- 2.) Reinigen Sie Ihren Fußballtisch regelmäßig. Sie können einfach mit einem feuchten Tuch die Fläche reinigen, um den Staub zu wischen. Für eine sorgfältige Reinigung verwenden Sie einen Haushaltsreiniger ohne Wachs und Scheuerwirkung, beseitigen Sie völlig die Spuren und trocknen Sie die nasse Fläche ab.
- 3.) Die Garlando Kugellager sollen normalerweise nicht geölt werden, aber um Ihre Gleitfähigkeit weiter zu verbessern, benutzen Sie nur ein gutes Silikonspray. Verwenden Sie kein pflanzliches oder mineralisches Öl, das den Schmutz anziehen und die Kugellager verstopfen könnte.

Die Firmen Garlando und A.u.S. Spielgeräte GesmbH übernehmen keine Haftung für Schäden, die durch die Nichtbeachtung dieser Gebrauchsanweisung entstehen.

ACHTUNG: LESEN UND AUFBEWAHREN

Dieses Produkt ist nicht für Kinder unter 3 Jahren geeignet, die Kleinteile könnten verschluckt werden.

EINLEITUNG

Aus Sicherheitsgründe sollte der Fußballtisch von wenigstens zwei erwachsenen Personen aufgebaut werden.

AUSPACKUNG

Legen Sie den verpackten Fußballtisch auf dem Boden, und zwar so dass die Etikette auf dem Karton deutlich die Oberseite zeigt. Durchschneiden Sie die Bänder und öffnen Sie den Oberteil des Kartons. Öffnen Sie die Seitenteile der Unterseite, der Fußballtisch liegt somit auf dem Kopf (Bild 1).



Bild 1

Beseitigen Sie die Holzplatten, die die Gegenstände im Korpus stillhalten: sie gehören zu der Verpackung und sind deshalb nicht mehr notwendig.



Bild 2
Bild 2a



MONTAGE

Wichtig: Bitte nicht in Beisein von Kindern montieren.

Nehmen Sie alle Teile aus dem Fußballtisch und beginnen Sie die Montage der Beine.



Die Montage des Balleinwurfs kann am Ende des Fußballtischaufbaus sein, aber vor der Montage der Stangen.



Bild 3



Bild 4



Bild 5

Stecken Sie den Balleinwurf (Bild 3) und verschrauben Sie die Schrauben (Bild 4). Stecken Sie und verschrauben Sie den Ring auf der Innenseite des Fußballtisches. (Bild 5) Verfahren Sie genauso bei dem anderen Balleinwurf.

Montage der Stangen

Der Fußballtisch hat 4 Stangen für jede Mannschaft. Jede Mannschaft hat die folgenden Stangen:

- Torwartstange (1 Spieler-Stange): am Ende des Spielfeldes.
- Verteidigungsstange (2 Spieler-Stange): vor der Torwartstange derselben Farbe.
- Sturmstange (3 Spieler-Stange): vor der Verteidigungsstange (2 Spieler-Stange) der Gastmannschaft (entgegengesetzte Farbe) Zum Beispiel: die blaue Sturmstange findet sich vor der roten Verteidigungsstange.
- Mittelfeldstange – 5 Spieler-Stange: vor der Torwartstange derselben Farbe.

Montieren Sie die 1 Spieler-Stange und dann die anderen Stangen nach den obengenannten Stellungen.



Bild 6



Bild 7

Stecken Sie die Torwartstange in die Bohrung einer Seite des Korpus (Bild 6) und das entgegengesetzte Ende der Stange in die andere Bohrung des Fußballtischkorpus. Montieren Sie das Kugellager am Ende der Stange (Bild 7) und lassen Sie nun es in die Bohrung rutschen.

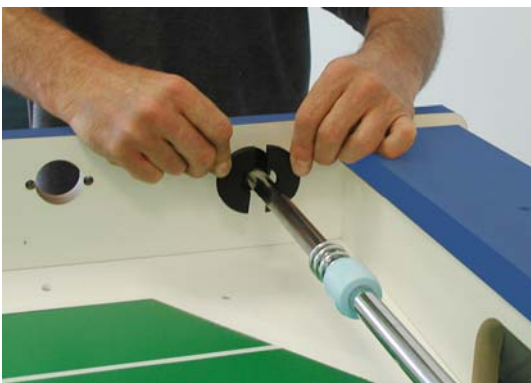


Bild 8

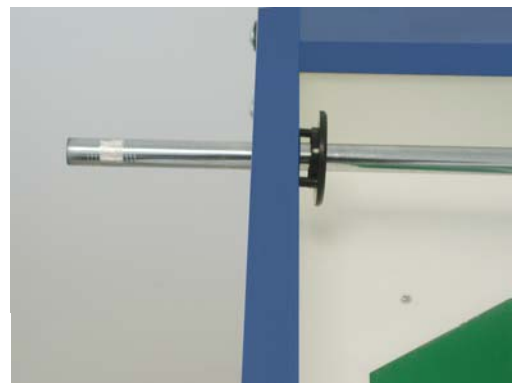


Bild 9

Montieren Sie die Innenrosetten-Hälften und die Außenrosetten-Hälften um die Kugellager. Stecken Sie zwei Rosetten mit Stift zusammen, so daß diese einen Kreis um der Stange auf der Innenseite des Fußballtisches ergeben und dann stecken Sie die Stifte in die Bohrungen. (Bilder 8-9-10).

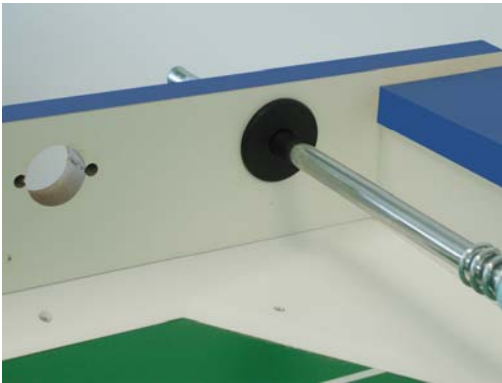


Bild 10



Bild 11

Stecken Sie zwei Rosetten ohne Stift um der Stange auf der Außenseite des Fußballtisches zusammen (Bild 11). Stecken Sie die Schrauben in die Bohrungen ohne sie festzuziehen. Verfahren Sie genauso bei allen Stangen. Jetzt kann man die Schrauben festziehen (Bild 12). Während der Verschraubung halten Sie mit einer Hand die Rosetten auf der Innenseite des Fußballtisches fest, so daß sie nicht lösen. (Bild 13).

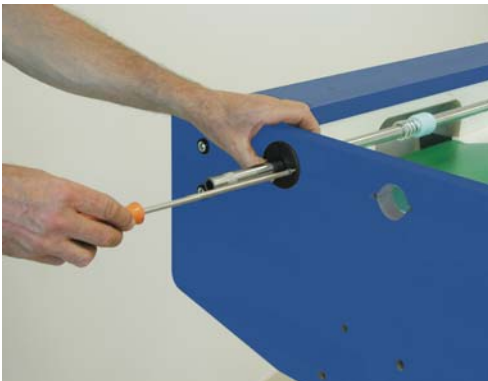


Bild 12



Bild 13

Bei Teleskopstangen:



Bild 14



Bild 14a

Stecken Sie die Torwartstange in die Bohrung einer Seite des Korpus (Bild 14, 14a) und das entgegengesetzte Ende der Stange in die andere Bohrung des Fußballtischkorpus. Stecken Sie die Blindrosette mit ihren Schrauben. Montieren Sie das Kugellager am Ende der Stange (Bild 15, 15a) und lassen Sie nun es in die Bohrung rutschen.

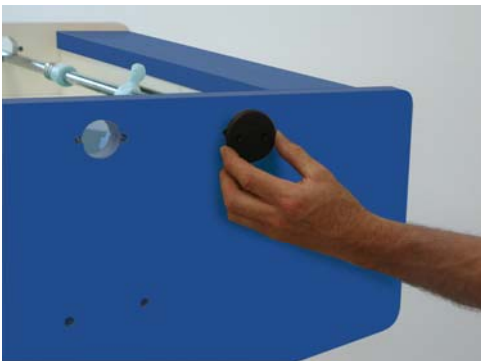


Bild 15

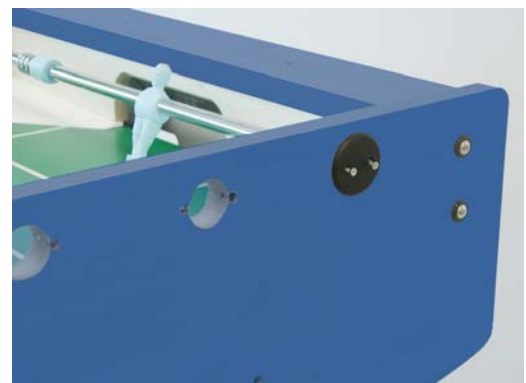
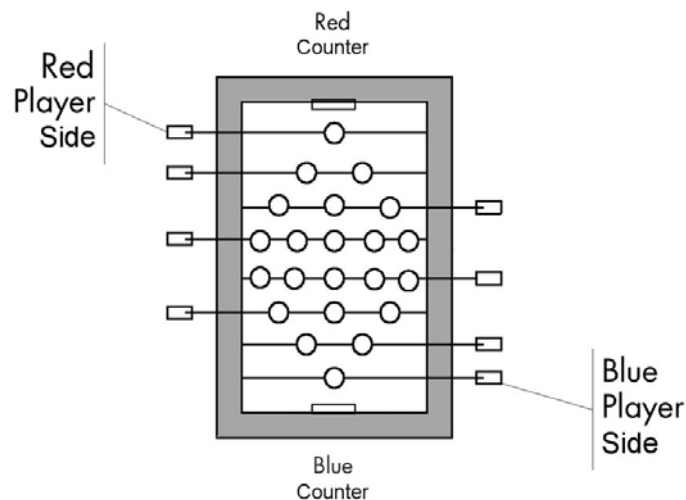


Bild 15a

Achtung: verwenden Sie keine Bohrmaschine für die Verschraubung, denn sie könnte den Fußballtisch beschädigen.

Schlußmontage Schema



Montage der Handgriffe

Achtung: Stecken Sie die Handgriffe nicht, wenn der Kunststoff kalt ist. In diesem Fall wärmen Sie die Griffe vor der Montage.

Zuerst stecken Sie mit der Hand den Griff, ohne die Rändelung zu decken (sie ist klar deutlich im Bild 16). Drücken Sie leicht mit dem Hammer (Bild 17), bis der Handgriff die Rändelung völlig versteckt. (Bild 18).

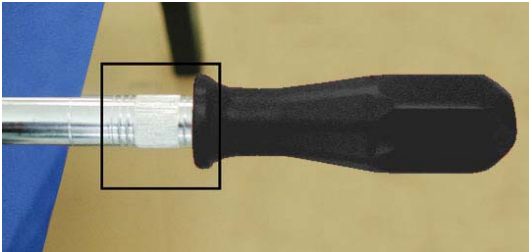


Bild 16



Bild 17



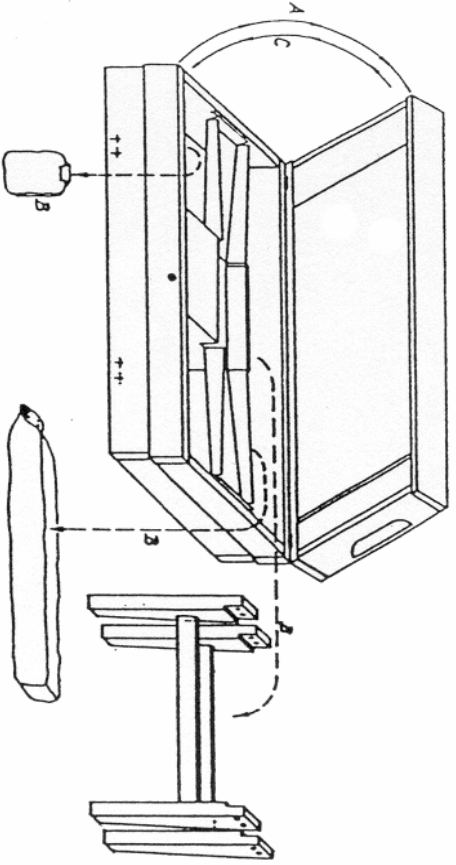
Bild 18

Montieren Sie die Torzähler, beachten Sie, dass der Torzähler dieselbe Farbe wie die Torwartfigur hat. (Bild 19).

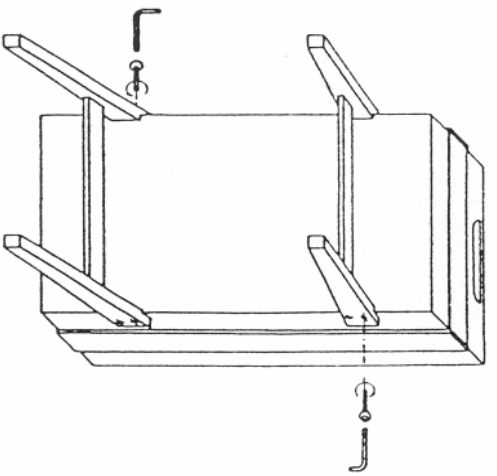


DELUXE USCENTE

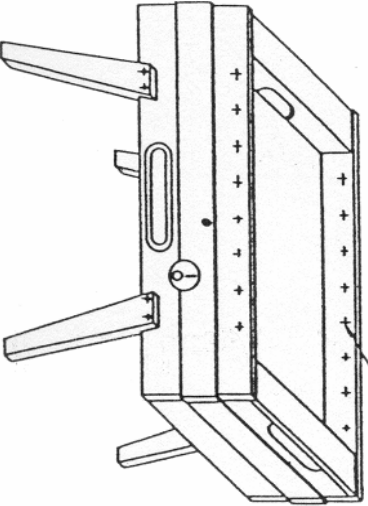
1



2



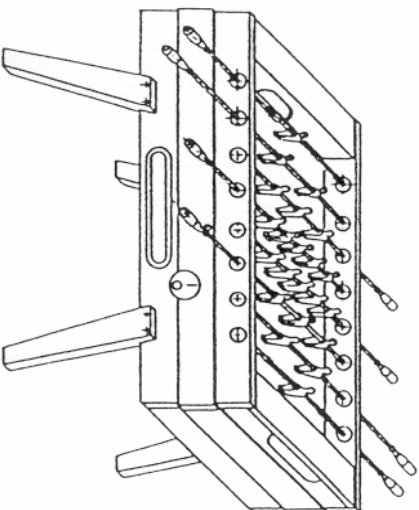
3

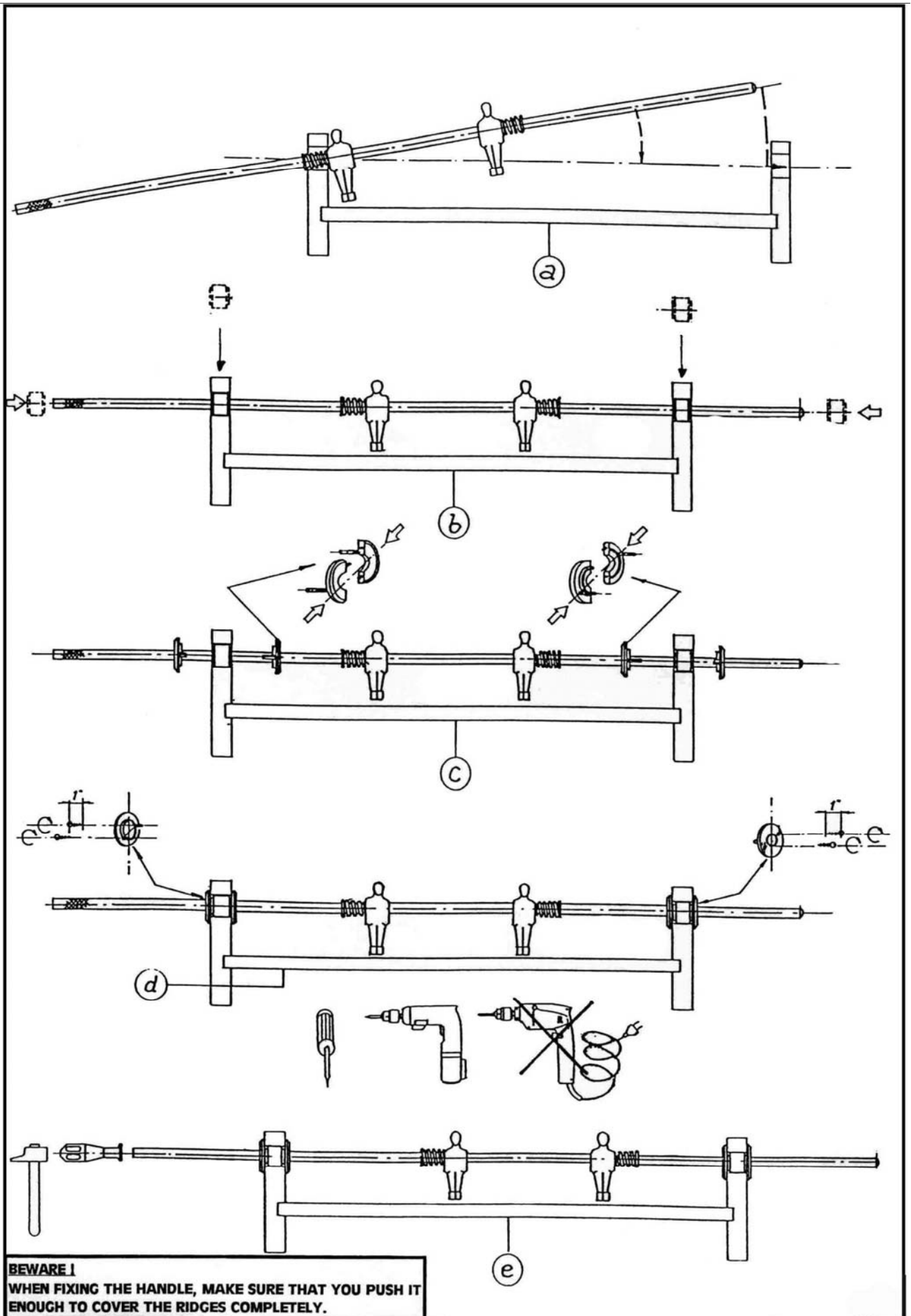


4

VEDI ALLEGATO
SEE ENCLOSED SHEET

5





ENTSORGUNG DES FUßBALLTISCHES UND PROBLEMSTOFFE

Entsorgung: Der Fußballtisch benötigt keine besondere Behandlung für die Entsorgung, denn er hat keine mit gefährlichen Materialien produzierten Bestandteile.

Die Fußballtischmaterialien sind: Holz, MDF, Stahl, Aluminium, ABS, PP (moplen), PE, PVC, Glas. Diese Materialien sind in den folgenden Teilen enthalten:

- Gerüst: Holz, MDF, Stahl.
- Spielfeld: Holz, Glas.
- Zubehörteile: ABS, PE, PVC.
- Beine: Holz, Stahl
- Stangen: Stahl, PP (moplen).
- Verzierung: Aluminium, ABS.

Während der Entsorgung des Fußballtisches empfehlen wir die Materialunterteilung und die Entsorgung der Materialien bei berechtigten Sammlungszentren für ihr Recycling.

Der Fußballtisch kann Platinen, elektronische Bestandteile und fluoreszierende Röhren enthalten.

Entsorgung von Problemstoffen:

Der Fußballtisch produziert keine Schadstoffe. Die fluoreszierenden Röhren und die elektronischen Bestandteile auf der Platinen können gefährliche Stoffe enthalten, deshalb müssen diese Bestandteile in ein berechtigtes Entsorgungs- und Recyclingzentrum geliefert werden.



DIREKT VOM HERSTELLER • **GROSSE AUSWAHL** • **GROSSER SCHAURAUM** • **KOMPETENTE BERATUNG**

A. u. S. Spielgeräte
SCHEYDGASSE 48 • A-1210 WIEN
Tel. +43 (0)1-271 66 00

Verkauf:
Mo. - Do. 9:00 - 18:00 Uhr
Fr. 9:00 - 17:00 Uhr

P PARKPLATZ IM INNENHOF

SPIEL & SPORT
www.billardshop.at

- Airhockey
- Billard
- Darts
- Brettspiele
- Karten
- Roulett
- Tischfußball
- u.v.m.

AUTOMATEN & NEUE MEDIEN
www.aus.at

- Fungames & Ausstattung
- Hotellerie
- Gastronomie
- Spielstätten
- Warteräume
- Entertainment
- Events u.v.m.

GELD & MÜNZ-BEARBEITUNG
www.geldbearbeitung.at

- Banknoten & Münzen
- Wechseln
- Prüfen
- Sortieren
- Zählen
- Zeitsysteme & Automatisierung