



A.u.S. Spielgeräte GmbH

A-1210 Wien Scheydgasse 48

Tel. +43-1-271 66 00

Fax. +43-1-271 66 00 75

verkauf@aus.at

www.aus.at www.garlando.at

AUFBAUANLEITUNG

World Champion F2

saxxotTM
quality across-the-line



Gratulation!

Sie haben einen Fußballtisch von erster Qualität gekauft.

Es ist ein Tisch für den Innenbereich: bitte, montieren Sie ihn und benutzen Sie ihn nur in einem geschlossenem Raum.

ACHTUNG: Nach der Montage ist der Fußballtisch breit und deshalb könnte er durch die Türen nicht gehen. Aus diesem Grund empfehlen wir den Aufbau direkt im gewählten Raum. Im Fall Sie den Tisch in einen anderen Raum rücken möchten, könnte es notwendig sein, die Beine auszubauen und sie wieder zu montieren.

Um eine lange Lebensdauer des Fußballtisches und das beste Spielen zu gewährleisten, beachten Sie die folgenden Punkte:

- 1.) Lassen Sie den Fußballtisch nicht draußen stehen. Regen, Schnee und Feuchtigkeit könnten die Bauteile beschädigen. Auch eine lange Sonneneinwirkung kann die Farben verändern.
- 2.) Reinigen Sie Ihren Fußballtisch regelmäßig. Sie können einfach mit einem feuchten Tuch die Fläche reinigen, um den Staub zu wischen. Für eine sorgfältige Reinigung verwenden Sie einen Haushaltsreiniger ohne Wachs und Scheuerwirkung, beseitigen Sie völlig die Spuren und trocknen Sie die nasse Fläche ab.
- 3.) Die Garlando Kugellager sollen normalerweise nicht geölt werden, aber um Ihre Gleitfähigkeit weiter zu verbessern, benutzen Sie nur ein gutes Silikonspray. Verwenden Sie kein pflanzliches oder mineralisches Öl, das den Schmutz anziehen und die Kugellager verstopfen könnte.

Die Firmen Garlando und A.u.S. Spielgeräte GesmbH übernehmen keine Haftung für Schäden, die durch die Nichtbeachtung dieser Gebrauchsanweisung entstehen.

ACHTUNG: LESEN UND AUFBEWAHREN

Dieses Produkt ist nicht für Kinder unter 3 Jahren geeignet, die Kleinteile könnten verschluckt werden.

EINLEITUNG

Aus Sicherheitsgründe sollte der Fußballtisch von wenigstens zwei erwachsenen Personen aufgebaut werden.

AUSPACKUNG

Legen Sie den verpackten Fußballtisch auf dem Boden, und zwar so dass die Etikette auf dem Karton deutlich die Oberseite zeigt. Durchschneiden Sie die Bänder und öffnen Sie den Oberteil des Kartons. Öffnen Sie die Seitenteile der Unterseite, der Fußballtisch liegt somit auf dem Kopf (Bild 1).



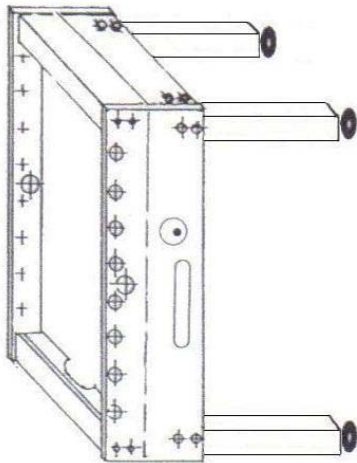
Bild 1

Beseitigen Sie die Holzplatten, die die Gegenstände im Korpus stillhalten: sie gehören zu der Verpackung und sind deshalb nicht mehr notwendig.



Bild 2
Bild 2a

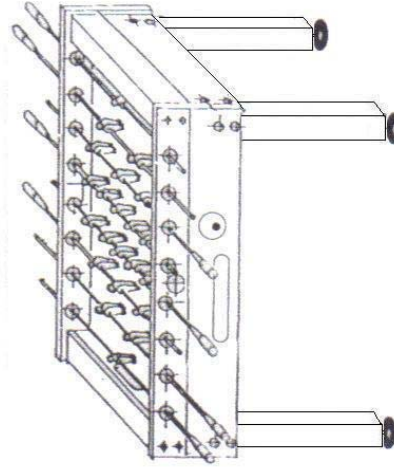




3



4

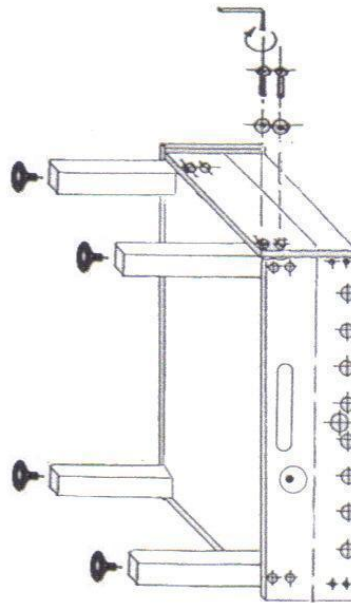


5



2

See enclosed sheets nr. 4,5



1

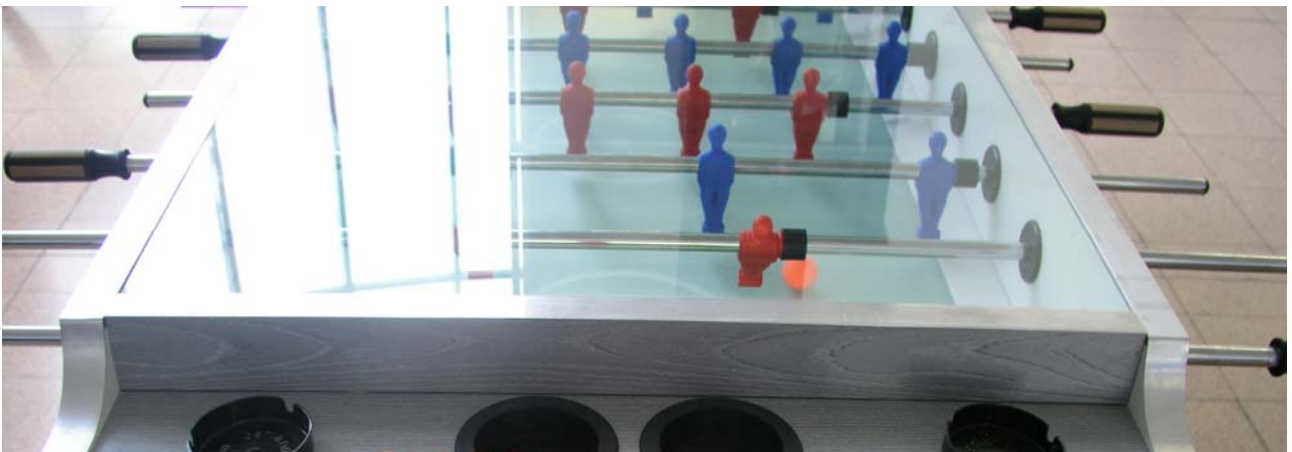
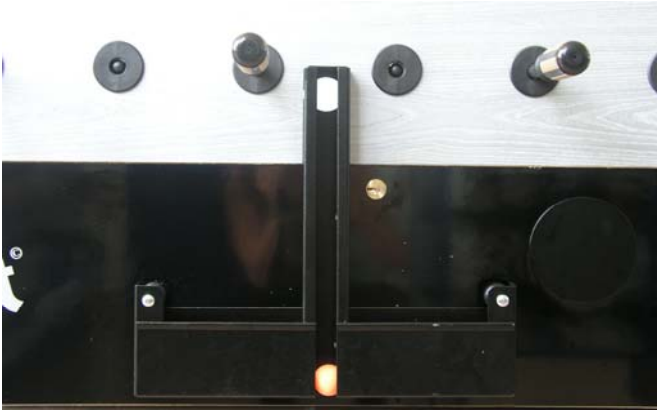


Fig./Bild 1



Regulierbarefüße Piedi regolabili Leg Levellers

**BAUANLEITUNG
ISTRUZIONI PER IL MONTAGGIO
ASSEMBLY INSTRUCTIONS**

Fig./Bild 2



Fig./Bild 3



Fig./Bild 5

Fig./Bild 6

DEUTSCH

Vor der aufrechten Stellung des Fußballtisches montieren Sie die höhenverstellbaren Füße.

Bild 1 – Bestandteile: Maulschlüssel (B), höhenverstellbarer Fuß mit Mutter [1] und Kontermutter [2] (C).

Bild 2-3 – Schrauben Sie den Fuß [1] auf das Gewinde des Beines.

Bild 4 – Schrauben Sie mit dem Maulschlüssel die Mutter am Grund des höhenverstellbaren Fußes. Stellen Sie den Fußballtisch aufrecht und stellen Sie die Mutter [1] des höhenverstellbaren Fußes wieder für die richtige Fußballtischhöhe ein.

Bild 5 – Ziehen Sie mit dem Maulschlüssel die Kontermutter [2] am Grund des Beines fest, um ein ungewolltes Verstellen der Füße zu verhindern.

Wenn Sie die Füße wieder abmontieren möchten, um die Höhe des Fußballtisches zu reduzieren, verfahren Sie in umgekehrter Reihenfolge.

ITALIANO

Prima di posizionare il calciobalilla in posizione eretta, procedere al montaggio dei piedini

Fig. 1 Componenti: chiave fissa (B), piedino regolabile con dado [1] e controdado [2] (C).

Fig.2 -3 - avvitare il piedino sulla parte filettata della gamba.

Fig. 4 Avvitare con la chiave il dado [1] alla base del piedino regolabile più o meno profondamente a seconda dell'altezza che si desidera far assumere al calciobalilla. Posizionare il calciobalilla in posizione eretta e regolare nuovamente il dado [1] del piedino regolabile per mettere a livello il calciobalilla.

Fig.5 Fissare il controdado [2] alla base della gamba, per impedire che il piedino regolabile si muova.

Nel caso si decidesse di smontare i piedini regolabili per ridurre l'altezza del calciobalilla, ripetere le operazioni in maniera inversa.

ENGLISH

Before bringing the football table on foot, you should take care of assembling the leg levellers.

Fig. 1 Components: 1 spanner (B), 4 leg levellers (C) each with nut [1] and lock-nut [2]

Fig. 2-3 Insert the leg leveller [2] into the leg threaded part.

Fig. 4 Using the spanner screw on the nut [1] at the leg leveller base.

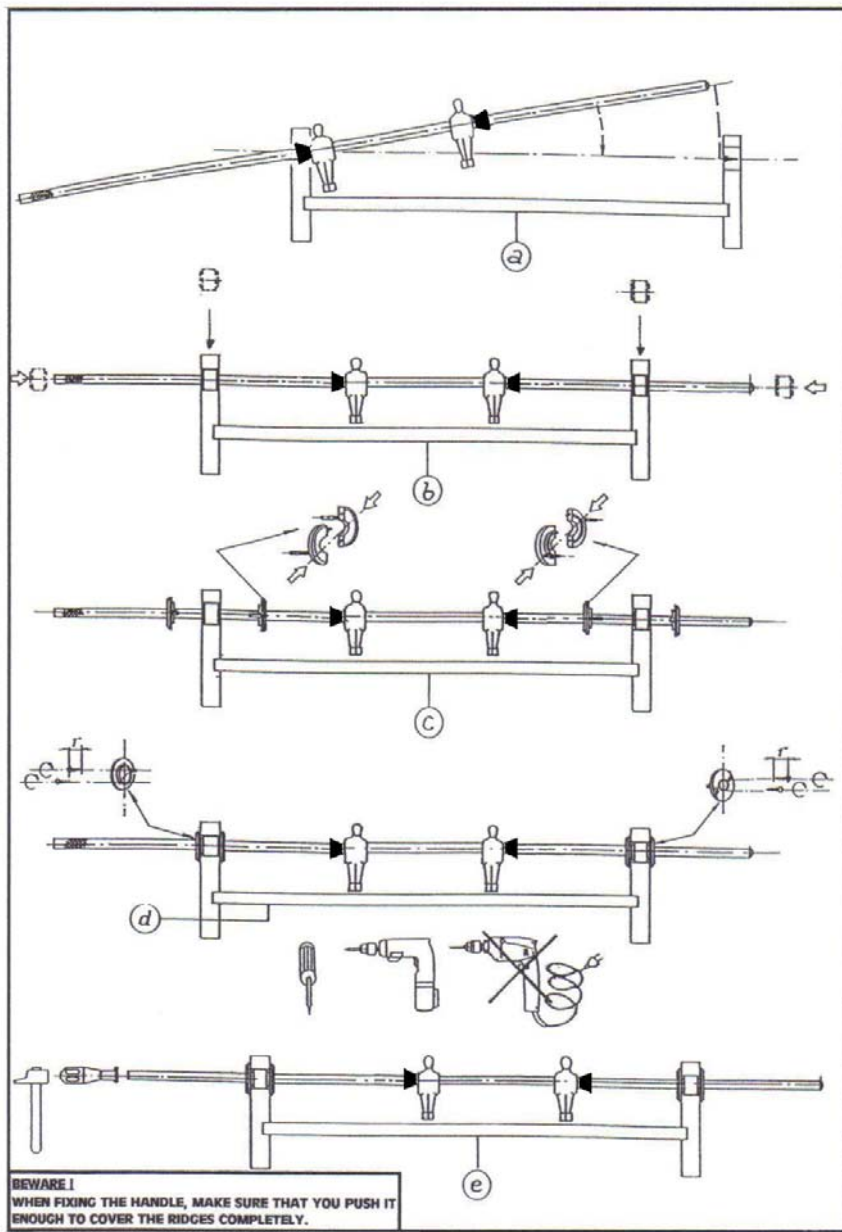
Bring the table on its feet and level it by adjusting with the spanner the nut located at the leveller base.

Fig. 5 Fix the lock-nut [2] at the base of the leg, to prevent the leg leveller from moving.

In case of leg leveller disassembling to reduce the football table height, follow the same steps contrariwise.

Warning / Achtung

Warning, before placing the rods, insert the rubber bush, like the following photos.
Achtung bevor sie die Stangen platzieren, befestigen Sie den Gummipuffer, siehe Foto.



Montage der Handgriffe



Saxxot

Griffe

Zuerst stecken Sie mit der Hand den Griff, ohne die Rändelung zu decken (sie ist klar deutlich im Bild 16). Drücken Sie leicht mit dem Hammer (Bild 17), bis der Handgriff die Rändelung völlig versteckt. (Bild 18).

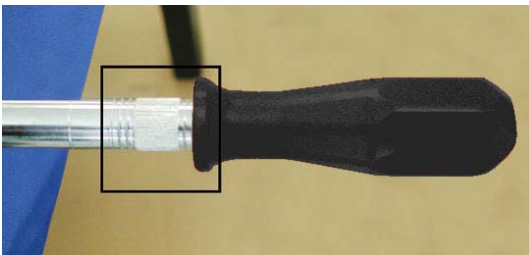


Bild 16



Bild 17



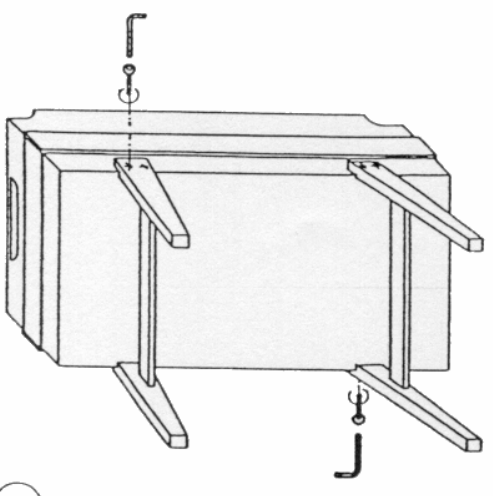
Bild 18

Montieren Sie die Torzähler, beachten Sie, dass der Torzähler dieselbe Farbe wie die Torwartfigur

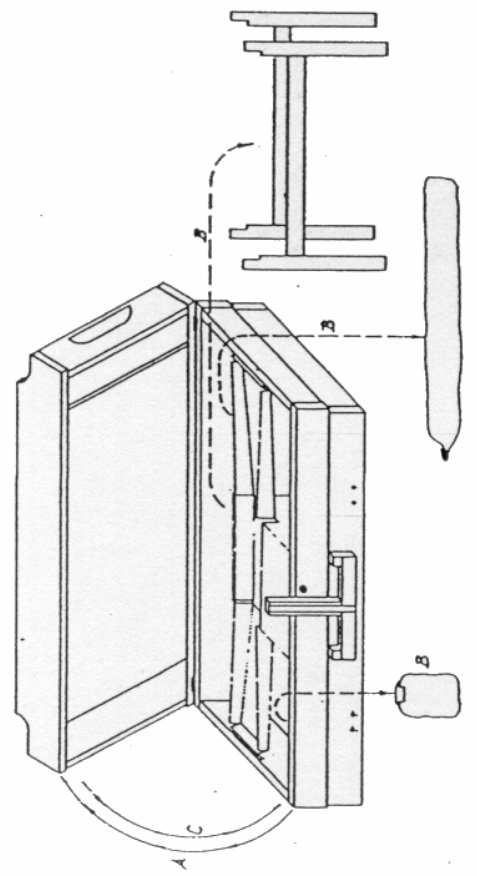


hat. (Bild 19)

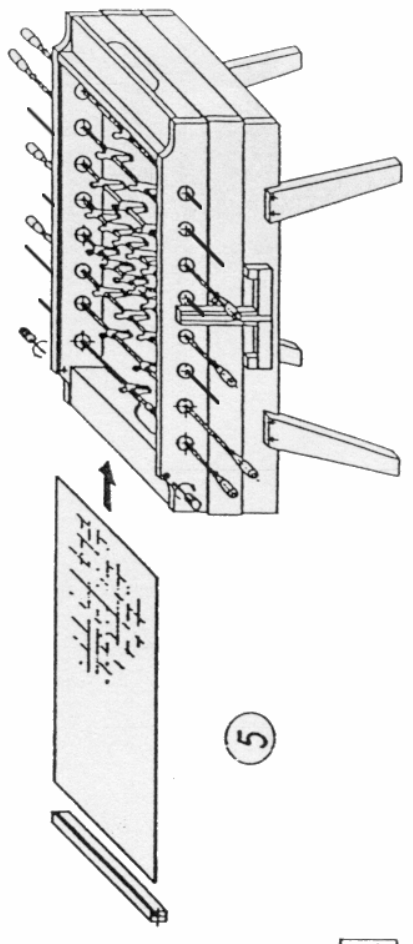
2



1



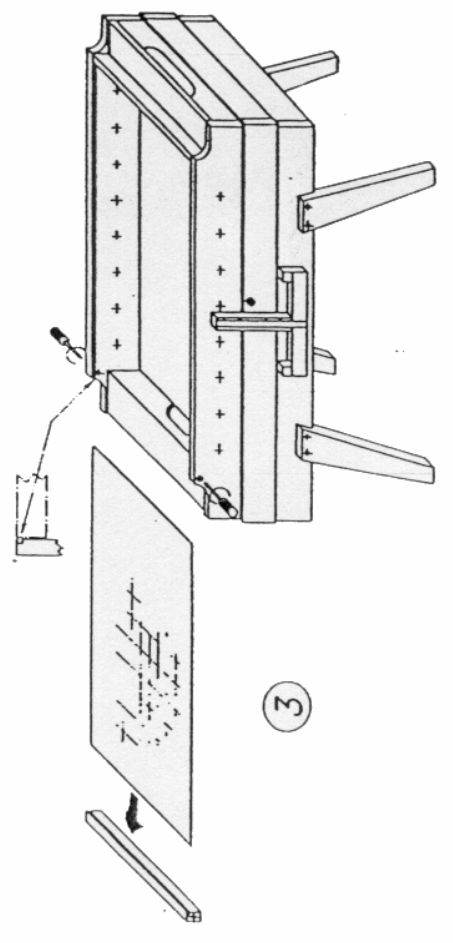
5



4

VERL. ALLEGATO
SEE ENCLOSED SHEET

3



ENTSORGUNG DES FUßBALLTISCHES UND PROBLEMSTOFFE

Entsorgung: Der Fußballtisch benötigt keine besondere Behandlung für die Entsorgung, denn er hat keine mit gefährlichen Materialien produzierten Bestandteile.

Die Fußballtischmaterialien sind: Holz, MDF, Stahl, Aluminium, ABS, PP (moplen), PE, PVC, Glas. Diese Materialien sind in den folgenden Teilen enthalten:

- Gerüst: Holz, MDF, Stahl.
- Spielfeld: Holz, Glas.
- Zubehörteile: ABS, PE, PVC.
- Beine: Holz, Stahl
- Stangen: Stahl, PP (moplen).
- Verzierung: Aluminium, ABS.

Während der Entsorgung des Fußballtisches empfehlen wir die Materialunterteilung und die Entsorgung der Materialien bei berechtigten Sammlungszentren für ihr Recycling. Der Fußballtisch kann Platinen, elektronische Bestandteile und fluoreszierende Röhren enthalten.

Entsorgung von Problemstoffen:

Der Fußballtisch produziert keine Schädstoffe. Die fluoreszierenden Röhren und die elektronischen Bestandteile auf der Platinen können gefährliche Stoffe enthalten, deshalb müssen diese Bestandteile in ein berechtigtes Entsorgungs- und Recyclingszentrum geliefert werden.



DIREKT VOM HERSTELLER	GROSSE AUSWAHL	GROSSER SCHAURAUM	KOMPETENTE BERATUNG
 <p>A. u. S. Spielgeräte SCHEYDGASSE 48 • A-1210 WIEN Tel. +43 (0)1-271 66 00</p> <p>Verkauf: Mo. - Do. 9.00 - 18.00 Uhr Fr. 9.00 - 17.00 Uhr</p> <p>P PARKPLATZ IM INNENHOF</p>	 <p>SPIEL & SPORT www.billardshop.at</p> <ul style="list-style-type: none"> • Airhockey • Billard • Darts • Brettspiele • Karten • Roulett • Tischfußball • u.v.m. 	 <p>AUTOMATEN & NEUE MEDIEN www.aus.at</p> <ul style="list-style-type: none"> • Fungames & Ausstattung • Hotellerie • Gastronomie • Spielstätten • Warteräume • Entertainment • Events u.v.m. 	 <p>GELD & MÜNZ-BEARBEITUNG www.geldbearbeitung.at</p> <ul style="list-style-type: none"> • Banknoten & Münzen • Wechseln • Prüfen • Sortieren • Zählen • Zeitsysteme & Automatisierung