



A.u.S. Spielgeräte GesmbH
Scheydgasse 48 A-1210 Wien
Tel. +43-1-271 66 00 Fax.+43-1-271 66 00 75
E-mail: verkauf@aus.at
<http://www.aus.at> <http://www.garlando.at>
Öffnungszeiten: Mo-Do 9-18 und Fr. 9-17 Uhr

- Istruzioni per l'uso **I**
- Operating instructions **UK**
- Mode d'emploi **F**
- Gebrauchsanweisung **D**
- Instrucciones de uso **E**



EuroKey Plus



A.u.S. Spielgeräte GesmbH
 Scheydgasse 48 A-1210 Wien
 Tel. +43-1-271 66 00 Fax.+43-1-271 66 00 75
 E-mail: verkauf@aus.at
<http://www.aus.at> <http://www.garlando.at>
 Öffnungszeiten: Mo-Do 9-18 und Fr. 9-17 Uhr

*Sehr geehrter Kunde,
 wir danken Ihnen für das Vertrauen, das Sie uns mit dem Kauf unseres Produkts erweisen.
 Wenn Sie die Anweisungen in diesem Handbuch genau befolgen, sind wir sicher, dass Sie sich lange an der
 Qualität des Produkts erfreuen können.
 Lesen Sie bitte die Hinweise im Handbuch, die sich auf den korrekten Gebrauch unseres Produkts in Überein-
 stimmung mit den grundlegenden Sicherheitsvorschriften beziehen, gründlich durch.*

ZEICHENERKLÄRUNG



ACHTUNG!



WICHTIGE HINWEISE



LESEN Sie dieses Handbuch vor der Inbetriebnahme sorgfältig durch.



D

INHALTSVERZEICHNIS

1 EINFÜHRUNG	Seite 95
1.1 Allgemeine Beschreibung des Geräts	Seite 95
2 HINWEIS	Seite 95
3 ALLGEMEINE HINWEISE	Seite 96
3.1 Kontrollen bei Erhalt der Lieferung	Seite 96
3.2 Art der Verpackung	Seite 96
4 ALLGEMEINE TECHNISCHE BESCHREIBUNG	Seite 97
4.1 Technische Merkmale	Seite 97
4.2 Etikett	Seite 98
5 MONTAGE DES SYSTEMS	Seite 99
5.1 Installierung	Seite 99
6 BETRIEB UND PROGRAMMIERUNG	Seite 102
6.1 Allgemeine Funktionen des Schlüsselsystems	Seite 102
6.1.1 Sicherheitscodes	Seite 102
6.1.2 Schlüssel	Seite 102
6.1.3 Konfiguration des Schlüssels	Seite 104
6.2 Version Executive	Seite 104
6.2.1 Programmierung und Konfiguration EuroKey Plus (Executive)	Seite 104
6.3 Version MDB	Seite 110
6.4 Version Parallela	Seite 112
6.4.1 Schlüssel	Seite 112
6.4.2 Schnittstellenkarte Parallel (RM 925)	Seite 112
6.4.3 Programmierung und Konfiguration EuroKey Plus (Parallel)	Seite 113
6.5 Instrumente und Zubehör	Seite 118
6.5.1 Anschlussdiagramm für die Konfiguration/Programmierung	Seite 119
6.5.2 Anschlussdiagramm mit Versorger 24 Vdc für Gültigkeitsprüfer zu 24 Vdc	Seite 119
7 EINSATZEINSCHRÄNKUNGEN	Seite 120
8 ENTSORGUNG DES PRODUKTS	Seite 120
9 GARANTIEBEDINGUNGEN	Seite 120
ANHANG A - Pin Out Steckverbindung	Seite 121



1 EINFÜHRUNG

In diesem Handbuch und den Anhängen finden Sie alle nötigen Informationen für die Installation, über die Bestandteile des Produkts, den Gebrauch und die Arbeitsweise von Cash less EuroKey Plus, sowie eine technische Einführung für eine gute Instandhaltung und für den angemessenen Gebrauch des Produkts.

Die Angaben in diesem Handbuch können ohne vorherige Benachrichtigung verändert werden und sind für die A.u.S. Spielgeräte GmbH nicht verbindlich.

Der Inhalt dieser Dokumentation wurde sorgfältig ausgesucht und überprüft; trotzdem übernimmt A.u.S. Spielgeräte keine Haftung für die Verwendung der Informationen dieses Handbuchs. Dies gilt auch für alle Personen oder Firmen, die sich an der Erstellung dieses Handbuchs beteiligten. Sofern nicht anders spezifiziert, ist jede Bezugnahme auf Firmen, Namen, Daten und Adressen, die in den Beispielen verwendet werden, rein zufällig und dient nur dazu, den Gebrauch des Produkts

2 HINWEISE



Lesen Sie bitte dieses Handbuch vor der Installation sorgfältig durch.

- Für den korrekten Gebrauch ist es nötig, die Angaben und Vorschriften dieses Handbuchs zu kennen und zu befolgen.
- Beim Empfang der Ware ist zu überprüfen, dass die Verpackung und die Ware selbst keine Transportschäden aufweisen.
- Dieses Produkt ist für den Betrieb bei einer Temperatur zwischen 0 und 55°C geeignet.
- Auf die Stromanschlüsse achten.
- Schäden, die auf die Nichtbeachtung der Hinweise in diesem Handbuch zurückzuführen sind, sind von der Garantie ausgeschlossen.

1.1 Allgemeine Beschreibung des Geräts

EuroKey Plus ist ein modernes Cash-less-Zahlungssystem mit Transponder, das für alle möglichen Anwendungen (Automaten, Waschanlagen, alle Arten von Apparaten mit einem integrierten Zahlungssystem) benutzt werden kann und bargeldlose Transaktionen ermöglicht.

Es ist in drei verschiedenen Versionen erhältlich:

- Executive, für Geräte, die dieses Protokoll verwenden
- MDB, für Geräte, die dieses Protokoll verwenden
- Parallel, für alle anderen Anwendungen.

Es kann ganz problemlos auf jedem Apparat angebracht werden. Man kann direkt, ohne weitere Schnittstellen, eine elektronische Münzvorrichtung RM5 und ein Geldschein-Lesegerät anschließen, um die Schlüssel aufzuladen.

Die Verwaltung von EuroKey Plus wird durch eine rasches und schnelles Abrechnungssystem vereinfacht.

D

3 ALLGEMEINE HINWEISE

3.1 Kontrollen bei Erhalt der Lieferung

Beim Empfang der Ware ist zu überprüfen, dass die Verpackung und die Ware selbst keine Transportschäden aufweisen.

Sollten irgendwelche Schäden festgestellt werden richten Sie Ihre Beanstandung sofort an den Lieferanten.

Am Ende des Transports muss die Verpackung unverseht sein, das heißt:

- Sie darf keine Druckstellen, Anzeichen von Stößen, Deformationen oder Brüche aufweisen.
- Sie darf nicht nass sein oder Anzeichen aufweisen, die vermuten lassen, dass die Verpackung Regen, Frost oder Hitze ausgesetzt war.
- Sie darf keine Anzeichen von Aufbrechen aufweisen.

Überprüfen Sie, dass der Inhalt der Verpackung mit der Bestellung übereinstimmt.

3.2 Art der Verpackung

Das Zahlssystem EuroKey Plus kann sowohl in nur einer als auch in mehreren Packungen geliefert werden. In der Einzelverpackung wird ein kompletter Startbausatz geliefert, der sich dem Inhalt je nach der Version des gewählten Systems unterscheidet.

EuroKey Plus Starter Kit - Version Executive

- Systemblock und dazugehörige Anschlusskabel
- Konfigurationsschlüssel
- Anwendungsprogramm (CD: KysOne und entsprechende Schnittstelle)
- 10 Benutzerschlüssel

EuroKey Plus Starter Kit - Version MDB

- Systemblock und dazugehörige Anschlusskabel
- Konfigurationsschlüssel
- Anwendungsprogramm (CD: KysOne und entsprechende Schnittstelle)
- 10 Benutzerschlüssel

EuroKey Plus Starter Kit - Version Parallel

- Systemblock und dazugehörige Anschlusskabel
- Schnittstellenkarte RM925 mit jeweiligen Anschlusskabeln
- Display, komplett mit Scheibe
- Konfigurationsschlüssel
- Anwendungsprogramm (CD: KysOne und entsprechende Schnittstelle)
- 10 Benutzerschlüssel

Die Mehrfachverpackung kann bis zu 5 Systeme in verschiedenen Versionen enthalten, die aus Block und dazugehörigen Anschlusskabel zusammengestellt sind; die Schlüssel werden, in der vom Kunden gewünschten Menge, extra verpackt übergeben (Abb. 3.1).



Abb. 3.1

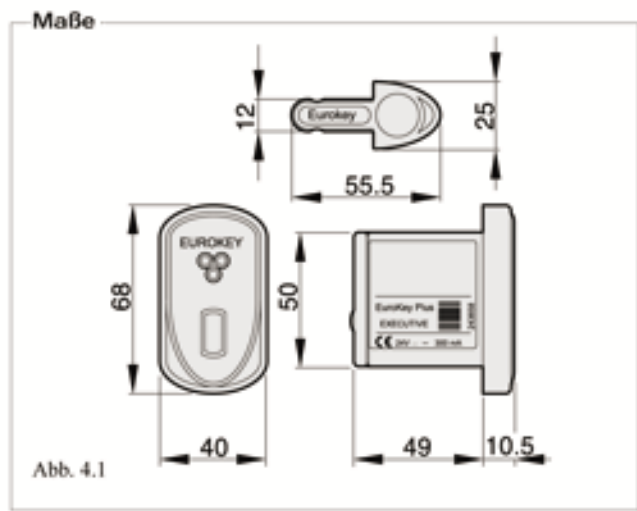
4 ALLGEMEINE TECHNISCHE BESCHREIBUNG

4.1 Technische Merkmale

SYSTEMBLOCK	Version EXECUTIVE	Version MDB	Version Parallel
Maße	88 x 59,5 x 40 mm		
Gewicht	120 g		
Eingangsversorgung	18 + 40 Vdc / 24 Vac (-20 + 10 %)	18 + 40 Vdc / 24 Vac (-20 + 10 %)	12 Vdc ± 5%
Verbrauch (ohne Zahlungssysteme)	30 mA	30 mA	30 mA
Betriebstemperatur	0 + 50 °C		
Feuchtigkeit (nicht kondensiert)	0 + 85% m		
Lagertemperatur	10 + 60 °C		
Ausgabenversorgung für Peripheriegeräte (Ausgang)	12Vdc ± 5% 1,2 A (Geldscheinleser) 12Vdc ± 5% 0,5 A (Münzenerkennung)	Nicht anwendbar	12Vdc ± 5% 0,5° (Münzenerkennung)
Eingänge	Stand TTL	Nicht anwendbar	
Ausgänge	Open collector (non gesichert) 100mA (comme a massa)	Nicht anwendbar	
Serielle Kommunikation	Entsprechend dem Standard Executive	Entsprechend dem Standard MDB	Nicht anwendbar

SCHLÜSSEL

Angewendete Technologie	Transponder verschlüsselte Schlüsseldaten
Übertragungsfrequenz	125 kHz

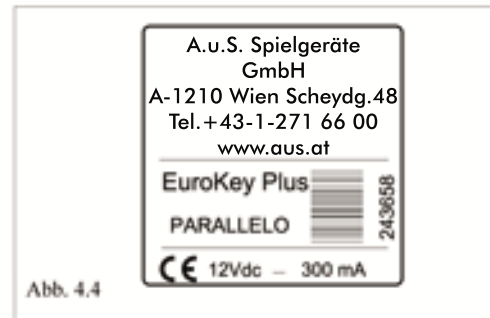
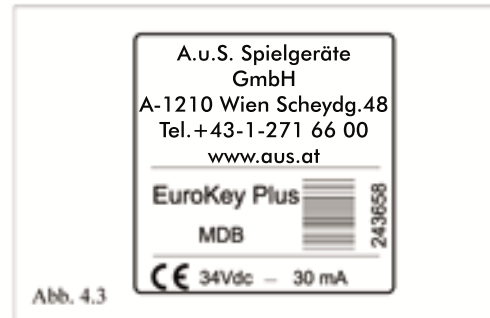


D

4.2 Etikett

Auf dem Etikett sind angegeben:

- A - Version, Executive, MDB oder Parallel
- B - Seriennummer des Schlüsselsystems
- C - Versorgung



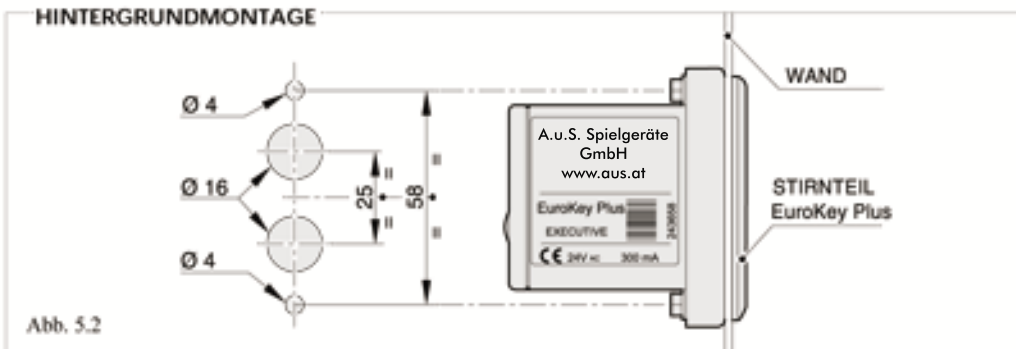
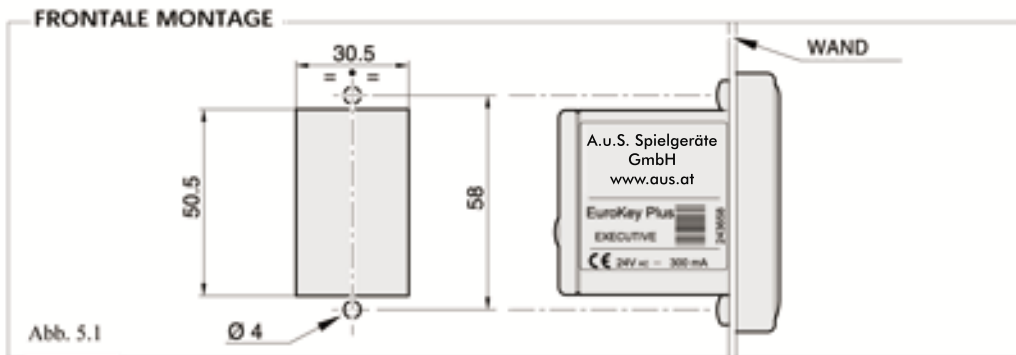
5 MONTAGE DES SYSTEMS

5.1 Installationsart

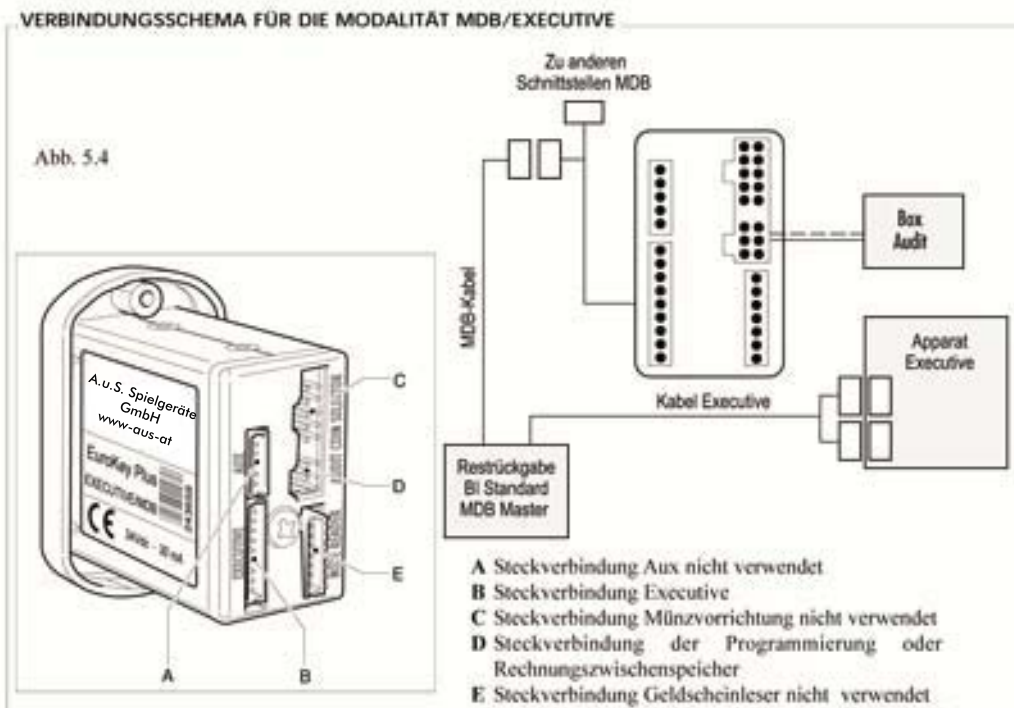
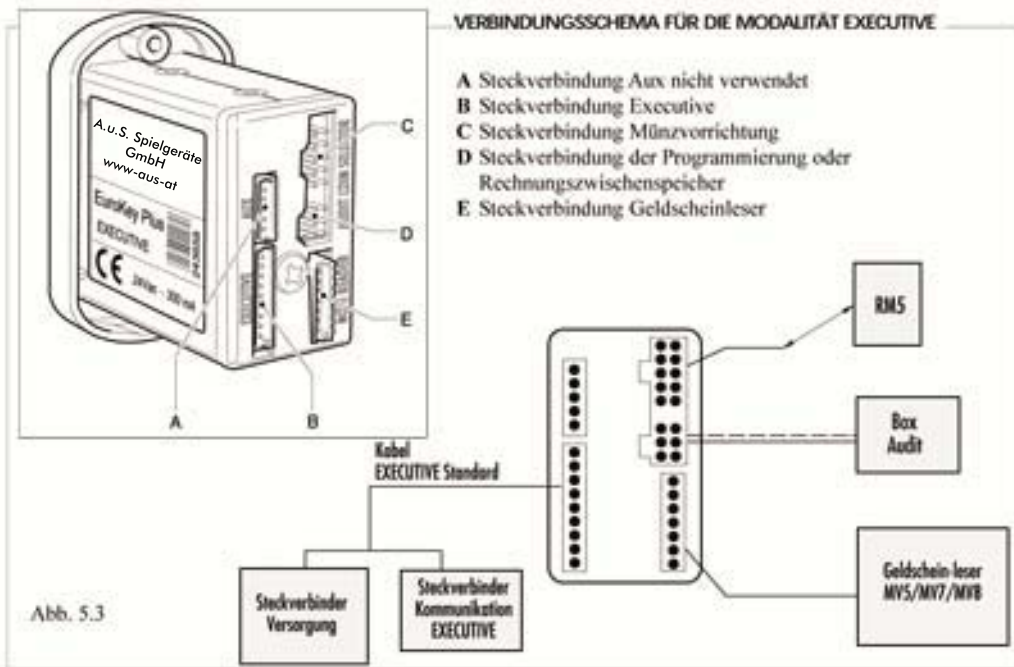
Das System ist ausgesprochen vielseitig durch die Einfachheit der Installation, die von vorne oder von der Rückseite des Apparats ausgeführt werden kann.

Auf den später gezeigten Abbildungen sind die Löcher abgebildet, die am Apparat je nach gewünschter Installation auszuführen sind.

Der Stromanschluss wird im Kapitel für die angewendete Version beschrieben, **Executive**, **MDB** oder **Parallel**.



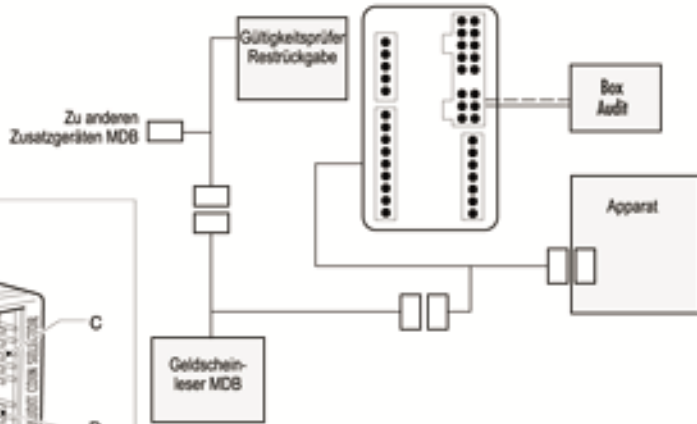
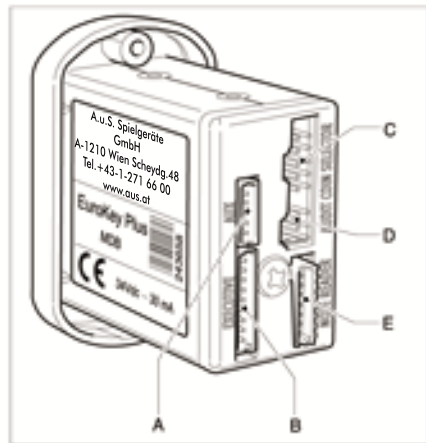
D



D

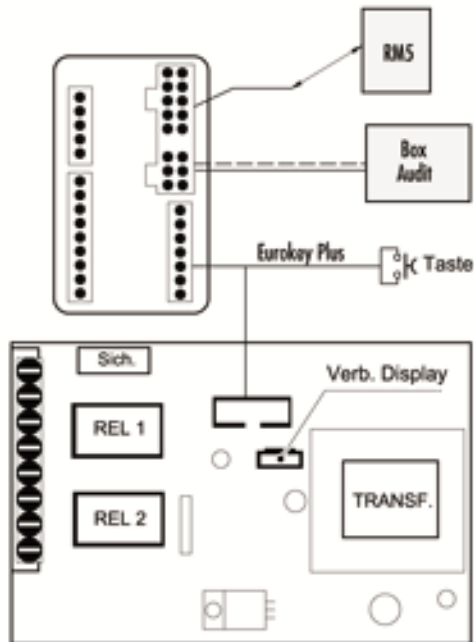
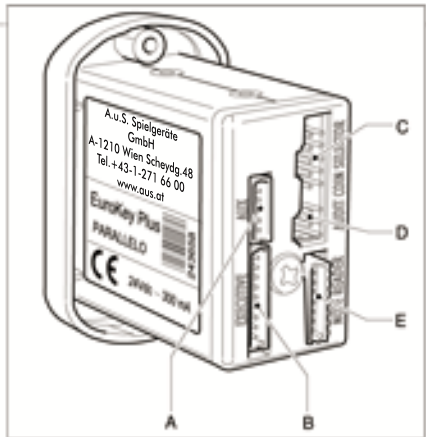
VERBINDUNGSSCHEMA FÜR DIE MODALITÄT MDB

Abb. 5.5



- A Steckverbindung Aux nicht verwendet
- B Steckverbindung MDB
- C Steckverbindung Münzvorrichtung nicht verwendet
- D Steckverbindung der Programmierung oder Rechnungszwischenspeicher
- E Steckverbindung Geldscheinleser nicht verwendet

VERBINDUNGSSCHEMA FÜR DIE MODALITÄT PARALLEL



- A Steckverbindung Aux nicht verwendet
- B Steckverbindung Version Parallel
- C Steckverbindung Münzvorrichtung
- D Steckverbindung der Programmierung oder Rechnungen
- E Steckverbindung Schnittstellenkarte (RM 925)

Abb. 5.6



D

6 BETRIEB UND PROGRAMMIERUNG

6.1 ALLGEMEINE FUNKTIONEN DES SCHLÜSSELSYSTEMS

Beim Einstecken eines Schlüssels wird als erstes vom System EuroKey Plus überprüft, ob der Schlüssel korrekt kodiert ist, dies wird durch die frontale Kontrolllampe angezeigt, die grün-rot-grün aufleuchtet, wenn die Codes mit den Systemcodes übereinstimmen. Die beschriebene Sequenz zeigt an, dass der Schlüssel als gültig anerkannt wird; sind die Codes unterschiedlich, bleibt das Licht rot, d.h. der Schlüssel wird nicht anerkannt (verschiedene Codes).

Hat ein Benutzerschlüssel keine Codes, wird er vom System "eingeweiht", d. h. es schreibt selbst die Sicherheitscodes auf den Block.

Wird ein Schlüssel als gültig anerkannt, können folgende Operationen ausgeführt werden:

- **Anzeige des Kredits auf dem Schlüssel.** Dazu genügt es, den Schlüssel in EuroKey Plus einzufügen, und auf dem Display des Apparats wird das Guthaben auf dem Schlüssel angezeigt.
- **Einen Schlüssel aufladen.** Ein Schlüssel kann auf folgenden Arten aufgeladen werden:
 - Durch die Eingabe von Bargeld (Münzen und/oder Geldscheine) in den installierten Gültigkeitsprüfer.
 - Mit einem Aufladeschlüssel, unter Anwendung der entsprechenden Vorgehensweise (Bez. Aufladeschlüssel)
 - Das Restguthaben nach einem Verkauf mit Bargeld behalten (nicht für den Einzelverkauf).
- **Das Guthaben für den Kauf von Ware oder Service verwenden.** Wenn genug Guthaben auf dem Schlüssel ist, befähigt der Apparat zur Wahl des Produkts / der Produkte, und nachdem der Kunde die Wahl ausgeführt hat, gibt es der Apparat aus. Der fällige Betrag wird vom Guthaben des Schlüssels abgezogen.

6.1.1 Sicherheitscodes

EuroKey Plus verfügt über drei Sicherheitscodes die garantieren, dass nur Schlüssel mit identischen Codes anerkannt und angenommen werden.

Betreibercode

In dieses Feld ist eine Zahl zwischen 1 und 65535 einzugeben, die wir als Betreiber identifizieren.

Werkswert = 0

Standortcode

In dieses Feld ist eine Zahl zwischen 0 und 65535 einzugeben, die wir als Standort identifizieren.

Werkswert = 0

Maschinencode

In dieses Feld ist eine Zahl zwischen 0 und 255 einzugeben, die wir als Maschine identifizieren.

Werkswert = 0

6.1.2 Schlüssel

Das System EuroKey Plus benützt Elektronikschlüssel vom Typ contact-less. Diese werden in einem Zustand geliefert, den wir als "initialisiert" bezeichnen. Diese Initialisierung wird in der Fabrik ausgeführt und hat den Zweck, dass die Schlüssel eindeutig zu identifizieren sind und nur für die Systeme von Comestero verwendet werden können.

Jeder Schlüssel zeichnet sich aus durch:

- ein "Privileg", das seine Typologie bestimmt
- 3 Sicherheitscodes (Betreiber, Standort, Maschine), die schon beschrieben wurden.

EuroKey Plus kann folgende Schlüsseltypen verwalten:

- Benutzerschlüssel

Es handelt sich um einen allgemeinen Schlüssel für den Endverbraucher. Mit ihm können Waren oder Service bargeldlos gekauft werden. Zusätzlich kann er mit Bargeld oder mit einem Aufladeschlüssel aufgeladen werden. Wenn man den Benutzerschlüssel zum ersten Mal in das System EuroKey Plus einfügt, erhält er automatisch die 3 Sicherheitscodes des Systems. Der Benutzerschlüssel kann für alle EuroKey Plus-Versionen (Executive, MDB, Parallel Einzelpreis, Parallel Mehrfachpreis) benutzt werden.

- Rabattschlüssel

Auch dieser Schlüssel ist für den Endnutzer bestimmt, aber er kann das "Privileg" eines Rabatts haben, der verschieden sein kann und in das System programmiert wird. Auch der Rabattschlüssel kann wieder aufgeladen werden.

Zum Beispiel:

Preis bei Barzahlung	1€
Schlüsselpreis	0,90€
Rabattschlüssel	20 % (gegenüber dem Bargeldpreis)

Ein Verkauf mit Rabattschlüssel wird also für 0,80 € ausgeführt.



Wird ein Rabattschlüssel während einer weiteren Reduzierung nach Zeitzone verwendet, findet auch dieser letzte Rabatt Anwendung.

Nehmen wir an, wird haben einen Rabatt nach Zeitzone von 0,05€, dann bedeutet das bei dem oben beschriebenen Beispiel, dass der Verkauf mit 0,75 € ausgeführt wird.

Das "Privileg" des Rabattschlüsseln wird vom Betreiber selbst eingestellt.

Anders als der Benutzerschlüssel, erwirbt der Rabattschlüssel die Sicherheitscodes nicht automatisch, sie sind vom Betreiber selbst einzustellen. Verkäufe mit dem Rabattschlüssel werden für die Abrechnung in ein besonderes Register eingetragen. Der Rabattschlüssel kann in der Version MDB nicht angewendet werden.

- **Gratisschlüssel**

Mit diesem besonderen Schlüssel können kostenlose Verkäufe durchgeführt werden. Er wird mit einem vom Betreiber festgesetzten Betrag vorgeladen.

Ist das Guthaben des Gratisschlüssels ausgeschöpft, muss es der Betreiber selbst wieder aufladen.

Dieser Schlüssel kann weder mit Bargeld noch mit einem Aufladeschlüssel nachgeladen werden. Das "Privileg" Gratisschlüssel wird vom Betreiber selbst eingegeben. Auch dieser Schlüssel erhält die Sicherheitscodes nicht automatisch, sie müssen vom Betreiber selbst eingegeben werden.

Verkäufe mit dem Gratisschlüssel werden für die Abrechnung in ein besonderes Register eingetragen. Der Gratisschlüssel kann in der Version MDB nicht verwendet werden.

- **Wartungsschlüssel**

Dieser Schlüssel ist nur für den Gebrauch des Betreibers/Instandhalters bestimmt. Mit ihm können Verkäufe und Aufladungen kontrolliert werden, ohne die Rechnungsführung des Systems zu beeinflussen. Verkäufe mit dem Wartungsschlüssel werden in der Rechnungsführung in ein besonderes Register eingetragen. Das "Privileg" Wartungsschlüssel kann vom Betreiber selbst eingestellt werden. Auch dieser Schlüssel erhält die Sicherheitscodes nicht automatisch, sie müssen vom Betreiber selbst eingegeben werden. In Wirklichkeit ist beim Wartungsschlüssel nur der Betreibercode einzugeben, um ihn in an mehreren Standorten und Apparaten benutzen zu können. Der Rabattschlüssel kann bei allen Versionen verwendet werden.

- **Aufladeschlüssel**

Dieser Schlüssel ist für den Endverbrauch bestimmt. Die Aufladeschlüssel sind für jene Installationen bestimmt, bei denen das Schlüsselsystem nicht an eine Geldnahmeverrichtung angeschlossen ist, und die Benutzerschlüssel werden eben durch ihre Anwendung aufgeladen.

Nachdem der Aufladeschlüssel in das System EuroKey Plus gesteckt wurde, erscheint auf dem Display ein vorher in der Programmierung festgesetzter Betrag, der als "Aufladewert" bezeichnet wird, zum Beispiel 5€.

Dieser Betrag kann nicht für einen Service oder Verkauf benützt werden, sondern NUR auf die Benutzerkarte geladen werden.

Wird der Aufladeschlüssel öfter in das System eingefügt, erscheinen auf dem Display Vielfache des Aufladetrags. Lässt man den Schlüssel circa 4 Sekunden stecken, erhält er das Guthaben, das zuvor auf dem Apparat angezeigt wurde.

Das besondere "Privileg" Aufladeschlüssel, kann der Schlüssel nur in der Fabrik erhalten und ist als solcher in Auftrag zu geben. Er bekommt die Sicherheitscodes nicht automatisch, sie müssen vom Betreiber selbst eingegeben werden.

- **Konfigurationsschlüssel**

Die Konfigurationsschlüssel sind für die Betreiber bestimmt, damit sie das System vor Ort schnell neu konfigurieren können, ohne auf PC, Palms oder anderes zurückgreifen zu müssen.

Mit dem Konfigurationsschlüssel können eine oder mehrere Einstellungen von EuroKey Plus verändert werden. Für den Fall, dass viele Parameter auf einmal geändert werden sollen, genügt ein Schlüssel allein nicht, es müssen noch andere bereitgehalten werden. Das PC-Programm mit dem Namen KysOne zeigt an, wann die Konfigurationsschlüssel voll ist, so können für die restlichen Änderungen andere Schlüssel verwendet werden. Für die normalen Modifizierungen, wie die Änderung eines Preises oder einiger Optionen, genügt meistens nur ein einziger Schlüssel; wenn hingegen ein EuroKey Plus-System vollständig neu konfiguriert werden soll, werden 3 Schlüssel benötigt, außer bei einer eventuellen Black List, die allein 2 Schlüssel gebraucht.

Das besondere "Privileg" Konfigurationsschlüssel, kann ein Schlüssel nur in der Fabrik erhalten.

Er bekommt die Sicherheitscodes nicht automatisch, sie müssen vom Betreiber selbst eingegeben werden.

Es sind verschiedene Versionen von Konfigurationsschlüsseln erhältlich.

- Konfigurationsschlüssel Executive
- Konfigurationsschlüssel MDB
- Konfigurationsschlüssel Parallel Einzelpreis
- Konfigurationsschlüssel Mehrfachpreis

Jeder einzelne Schlüssel kann für das EuroKey Plus-System in der jeweiligen Version verwendet werden.

D

6.1.3 Konfiguration der Schlüssel

Diese Schlüsse werden normalerweise geliefert:

- Benutzerschlüssel
- Aufladeschlüssel
- Konfigurationsschlüssel

Aus einem Benutzerschlüssel können mit dem Menü "Schlüssel" des PC-Programms mit dem Namen KySOne andere Schlüssel entstehen (Wartung, Rabatt, Gratis).

Alle Bezeichnungen der Parameter und der Optionen, die hier aufgeführt werden, beziehen sich auf dieses Programm.



6.2 VERSION EXECUTIVE

Das System EuroKey Plus in der Version Executive wird so bezeichnet, da es dieses serielle Kommunikationsprotokoll mit einer VMC (Vending Machine Control) implementiert.

In dieser Version ist folgendes möglich:

- Eine Maschinenummer bestimmen
- 3 Betriebsarten Executive verwalten
- Zwei Verkaufsarten verwalten
- Gültigkeitsprüfer direkt verwalten
- 3 Sicherheitscodes bestimmen
- 10 Preise für den Verkauf mit Bargeld und 10 mit Schlüssel bestimmen
- Andere Arten von Schlüsseln verwalten und freigeben
- Zwei Zeitspannen für Rabatte verwalten
- Bonusse verwalten
- Bis zu 20 Schlüssel außer Betrieb setzen und die Seriennummer in die Black List eintragen.
- Rechnungsführungsdaten durch die Box Audit feststellen

6.2.1 Programmierung und Konfiguration EuroKey Plus (Executive)

In Folge werden alle Parameter und die Konfigurationsoptionen beschrieben, die im EuroKey Plus-System in der Version Executive programmiert werden können, und dazu dienen, die Betriebsart je nach Bedürfnis und Notwendigkeit festzusetzen. Alle Bezeichnungen der Parameter und der Optionen, die hier aufgeführt werden, beziehen sich auf das PC-Programm KySOne.

Systemnummer

Dieses Feld kann nicht editiert werden und zeigt die Seriennummer des Produkts an, die nur in der Fabrik eingetragen wird.

Maschinenummer

In dieses Feld kann eine Zahl mit 9 Ziffern eingegeben werden, mit der ein Apparat kodifiziert und identifiziert wird, auf dem ein EuroKey Plus-System installiert ist. Diese Nummer wird in die Rechnungsführung übertragen.

Werkswert = 0

Codes

EuroKey Plus verfügt über 3 Sicherheitscodes, die garantieren, dass nur Schlüssel mit identischen Codes anerkannt und angenommen werden.

Betreibercode

In dieses Feld eine Zahl zwischen 1 und 65535 eingeben, die wir als Betreiber identifizieren.
 Werkswert = 0

Standortcode

In dieses Feld eine Zahl zwischen 0 und 65535 eingeben, die wir als Standort identifizieren.
 Werkswert = 0

Maschinencode

In dieses Feld eine Zahl zwischen 0 und 255 eingeben, die wir als Maschine identifizieren.
 Werkswert = 0

Währung

In diesem Feld die gewünschte Währung aus den folgenden wählen:

- Euro
- Pound
- Dollar
- Franc Suisse
- Sek
- Pesos
- Yuan
- Kuna

Werkswert = Euro

Basiswert

Das Kommunikationsprotokoll Executive sieht vor, dass eine Preisangabe als Multiplikationsfaktor eines Basiswerts übertragen wird. Deshalb ist in dieses Feld der Basiswert einzugeben, wobei darauf zu achten ist, dass es der gleiche ist, der in der VMC eingestellt ist. Dazu möchten wir erinnern, gemäß dem Protokoll beträgt der höchste unterstützte Preis:

Höchstpreis = 250 mal Basiswert

Daraus folgt, dass mit einem Basiswert von 0,001€ , der höchste unterstützte Preis gleich 2,5 € ist.

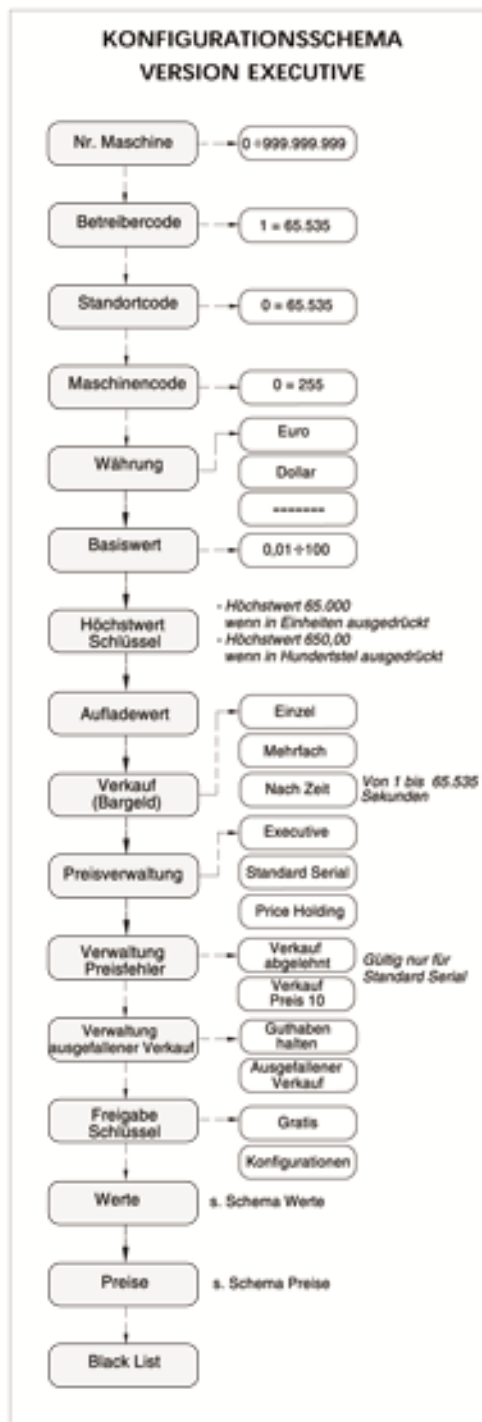
Werkswert = 0,01€

Höchstwert Schlüssel

In dieses Feld ist der Höchstbetrag in Euro einzustellen, den man auf dem Schlüssel laden möchte. EuroKey Plus hemmt automatisch alle Gültigkeitsprüfer, wenn dieser Betrag erreicht ist. Der höchste Wert, der eingestellt werden ist 65000, unter Berücksichtigung des Dezimalkommata.

Dies bedeutet, dass der Höchstbetrag, wenn es sich zum Beispiel bei der Währung um € handelt, 650,00 beträgt, da alles in Hundertstel ausgedrückt wird.

Werkswert = 15€





D

Aufladewert

Möchte man einen Aufladeschlüssel verwenden (s. bezügliche Beschreibung), ist in dieses Feld der Wert für die einzelne Aufladung einzugeben.

Werkswert = 5€

Verkauf

Dieses Feld betrifft nur den Verkauf mit Bargeld. In diesem Fall kann der Verkauf ausgewählt werden zwischen:

- **Einzel.** Das ganze enthaltene Guthaben wird für einen einzigen Verkauf verwendet. Der eventuelle Restbetrag (das System gibt kein Geld zurück) wird eingezogen und in ein besonderes Register mit dem Namen Overpay eingetragen.
- **Mehrfach.** Das eingefügte Guthaben wird in diesem Fall für mehrere Verkäufe verwendet. Über den eventuellen Restbetrag kann weiter verfügt werden.
- **Nach Zeit.** Bei beiden Arten kann zusätzlich eine Zeit festgesetzt werden, innerhalb welcher das Guthaben zu verbrauchen ist.
Im Falle des Mehrfachverkaufs wird der eventuelle Restbetrag nach der vorgegebenen Frist eingezogen, während beim Einzelverkauf der Restbetrag sofort nach dem Verkauf einbehalten wird.

Werkswert = Mehrfachverkauf

Preisverwaltung

EuroKey Plus verfügt über drei verschiedene Arten der Preisverwaltung:

- **Executive.** In dieser Modalität kennt EuroKey Plus keinen Preis, es ist die VMC die dem Zahlungssystem den Preis des gewählten Verkaufs übermittelt.
- **Standard Serial.** Der Verkauf wird von EuroKey Plus kontrolliert, indem das System den Verkaufspreis, der von der VMC übermittelt wird, mit dem Verkaufspreis in der eigenen Tabelle vergleicht. Die Preise müssen in diesem Falle übereinstimmen. Die Kontrolle bezieht sich auf die Bargeldpreise
- **Price Holding.** In diesem Fall kennt nur EuroKey Plus die Verkaufspreise; die VMC übermittelt nur die Nummer der Preislinie, die zu aktivieren ist.

Die Wahl des Modus für die Preisverwaltung muss übereinstimmend mit der VMC erfolgen, auf der das Schlüsselsystem installiert wird.

In der Modalität Standard Serial und Price Holding stehen 10 Preislinien für den Bargeldverkauf zur Verfügung und 10 Preislinien für den Schlüsselverkauf. Jede Preislinie verfügt über ein eigenes Rechnungsregister.

Verwaltung Preisfehler

In der Modalität Standard Serial löst ein Unterschied der Preistabellen zwischen EuroKey Plus und VMC einen Preisfehler aus, der auf zwei verschiedene Arten behandelt werden kann:

- **Verkauf abgelehnt.** Im Falle eines Fehlers, wird der Verkauf verweigert.
- **Verkauf zu Preis 10.** Bei einem Fehler wird zu einem Preis 10 verkauft (normalerweise der höchste)

Verwaltung ausgefallener Verkauf

Nach einem ausgefallenen Verkauf, zum Beispiel wegen Ausschalten des Apparats, kann gewählt werden zwischen:

- **Restguthaben.** Das mit Bargeld eingefügte oder das vom Schlüssel aufgeladene und nicht verwendete Guthaben, wird wieder angeboten, und es kann ein neuer Verkauf ausgeführt werden.
- **Ausgefallener Verkauf.** Das Guthaben wird in diesem Fall eingezogen und einem Register mit dem Namen ausgefallener Verkauf registriert.

Schlüsselberechtigung

Je nach Art der Anwendung, und auf jeden Fall nach Ermessen des Betreibers, kann EuroKey Plus dazu befähigt werden, mit anderen Arten von Schlüsseln zu arbeiten. Der Benutzerschlüssel ist immer befähigt, während der Rabattschlüssel im Menü Preisverwaltung befähigt werden kann. Folgende Schlüsselarten können aktiviert werden:

- Gratischlüssel
- Aufladeschlüssel
- Wartungsschlüssel
- Konfigurationsschlüssel

Die Beschreibung der einzelnen Schlüssel ist in den jeweiligen Kapiteln nachzulesen.

Werkseinstellung = alle Schlüssel sind befähigt.

Gültigkeitsprüfer

Wenn das EuroKey Plus-System mit einem Gültigkeitsprüfer verbunden ist, sind die unten beschriebenen Optionen zu wählen, um den korrekten Gebrauch eben mit dieser Art von Gültigkeitsprüfer zu definieren. Im Besonderen ist folgendes zu definieren:

- **Art der Ausgänge.** Ein Gültigkeitsprüfer kann auf seinen Ausgängen den Wert der angenommenen Münzen auf verschiedene Arten zurückgeben:
 - **Nicht vorhanden.** Diese Option wählen, wenn kein Gültigkeitsprüfer vorhanden ist
 - **Parallel.** Diese Option wählen, wenn der Gültigkeitsprüfer den Standard parallel mit 6 Ausgängen benutzt.
 - **Binär.** Diese Option wählen, wenn der angewendete Gültigkeitsprüfer im binären Modus mit 4 Bit kommuniziert.
 - **Bin. Confida.** Diese Option wählen, wenn der angewendete Gültigkeitsprüfer im binären Modus mit 6 Bit kommuniziert, von denen Bit 1 und 6 die Kontrollen sind, während Bit 2, 3, 4 und 5 der Code sind.

Werkseinstellung = Parallele Ausgänge

- Freigabelevel

Je nach angewendeter Münzvorrichtung das Level für die Befähigung wählen und zwar zwischen:

- Hoch
- Niedrig

Werkseinstellung = niedrig (Level RM5)

Ablesegerät

Wenn das EuroKey Plus-System mit einem Geldscheinleser verbunden wird, sind die unten beschriebenen Optionen zu wählen, um den korrekten Gebrauch eben mit dieser Art von Ablesegerät zu definieren. Im Besonderen ist folgendes zu definieren:

- Art der Ausgänge.

- Nicht vorhanden.
- Parallel.
- Binär.

Werkseinstellung = Parallel

- Freigabelevel

Je nach angewendetem Ablesegerät das Level für die Befähigung wählen und zwar zwischen:

- Hoch
- Niedrig

Werkseinstellung = niedrig

- Mit Schlüssel

Die Befähigung des Geldscheinlesers kann noch zusätzlich bedingt werden, wenn ein Schlüssel in den EuroKey Plus gesteckt wird.

Das bedeutet genau, wenn man einen Schlüssel mit Geldscheinen aufladen möchte, muss ein Schlüssel eingefügt werden, bevor der Geldscheinleser befähigt wird, andernfalls bleibt dieser gesperrt. Es muss also eingestellt werden, ob der nur Ableser freigegeben werden soll, wenn ein Schlüssel vorhanden ist:

- Nötig

Werkseinstellung = nötig

Werte

In diesem Abschnitt werden die einzelnen Beträge eingegeben, die von EuroKey.Plus verwaltet werden.

Die Beträge sind für Münzen und für Geldscheine getrennt einzustellen.

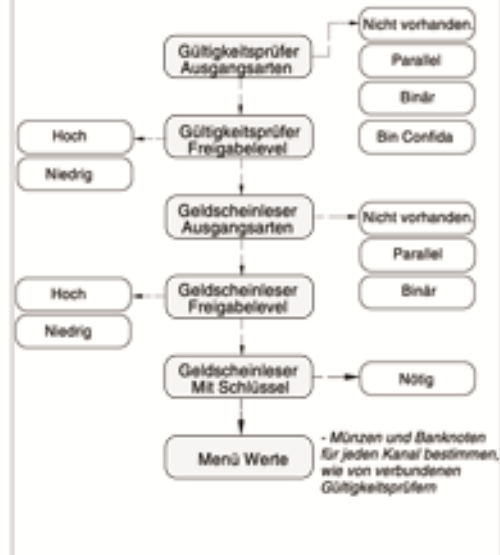
Auf jeden Fall müssen die einzustellenden Werte mit denen übereinstimmen, die auf dem Erkengerät für Münzen und auf dem für die Geldscheine programmiert sind.

Für eine Münzvorrichtung können bis zu 15 verschiedene Münzen eingestellt werden (wenn die verbundene Münzvorrichtung im binären Modus arbeitet).

Für den Geldscheinprüfer können bis zu 7 verschiedene Werte eingestellt werden (wenn er binär arbeitet).

Werkseinstellung = Münzen von 0,10 bis 2 € und Geldscheine zu 5 und 10 €

SCHEMA ZUR EINSTELLUNG VON GÜLTIGKEITSPRÜFER/WERTEN



Preise

Im Preismenü kann die gesamte Verkaufspolitik eingestellt werden. Im Einzelnen ist folgendes möglich:

- 10 Preise für den Bargeldverkauf definieren (für die Modalität Standard Serial und Price Holding)
- 10 Preise für den Schlüsselverkauf definieren (für die Modalität Standard Serial und Price Holding)
- Einen (Verkaufs-) Rabatt mit Schlüssel definieren, der aus Prozentanteil, festgesetzt oder manueller Eingabe gewählt wird. In den ersten beiden Fällen, wird beim Verkauf mit Schlüssel der Rabatt auf jedes Stück in der gewählten Modalität gewährt; für die manuelle Eingabe, die nur bei Standard Serial und Price Holding möglich ist, kann für jeden einzelnen Preis der jeweilige Rabatt differenziert werden.
- Befähigung zur Verwendung eines Rabattschlüssels, der mit einem festgesetzten Betrag oder nach Prozenten zu reduzieren ist.
- Zwei Zeitzonen für den Verkauf mit Rabatt (festgesetzt oder prozentmäßig) freigeben und definieren und bestimmen, auf welche Preise sie angewendet werden (nur bei Standard Serial und Price Holding).

D

Jede Zeitspanne ist gekennzeichnet durch:

- *Beginn*. Die Zeit für den Beginn der Rabattdauer einstellen
- *Ende*. Die Zeit für das Ende der Rabattdauer einstellen
- *Rabatt*. Zwischen festgesetzt und nach Prozenten auswählen
- *Wert*. Den gewünschten Rabattwert einfügen. Wurde der festgesetzte Rabatt gewählt, wird der Wert in € ausgedrückt, wurde er nach Prozenten gewählt, wird er in % ausgedrückt.
- *Nur mit Schlüssel*. Eine weitere Option bestimmt, ob der Rabatt nach Zeitspanne nur für den Verkauf mit Schlüssel oder auch mit Bargeld gewährt werden soll.

Hinweis: Die zwei eventuell freigegebenen Zeitspannen, dürfen sich nicht überschneiden.

Bonus

EuroKey Plus kann Bonusse in Form von zusätzlichem Guthaben ausgeben. Dieser Bonus ist durch einige Optionen charakterisiert:

- *Wert*. Dies ist das Guthaben, das auf den Schlüssel mit Bonusbedingungen geladen wird.
- *Häufigkeit*. Der Bonus kann täglich oder monatlich ausgegeben werden.
- *Aktivierung*. Der Bonus kann (immer) ohne Bedingungen oder nach einer Aufladung ausgegeben werden.
- *Sammlung*. Es kann festgesetzt werden, ob die Bonusse zusammengezählt werden, wenn sie noch nicht verbraucht sind (Sammlung) oder nicht. Treten Bonusbedingungen ein, wird in diesem Fall der eventuelle Restbetrag des Bonus kontrolliert und aufgefüllt, bis er wieder seinen vollen Wert hat.
- *Höchstwert*. Wenn ein Sammelbonus gewählt wird, kann auch ein Höchstwert für das Guthaben festgesetzt werden, das gesammelt werden kann.

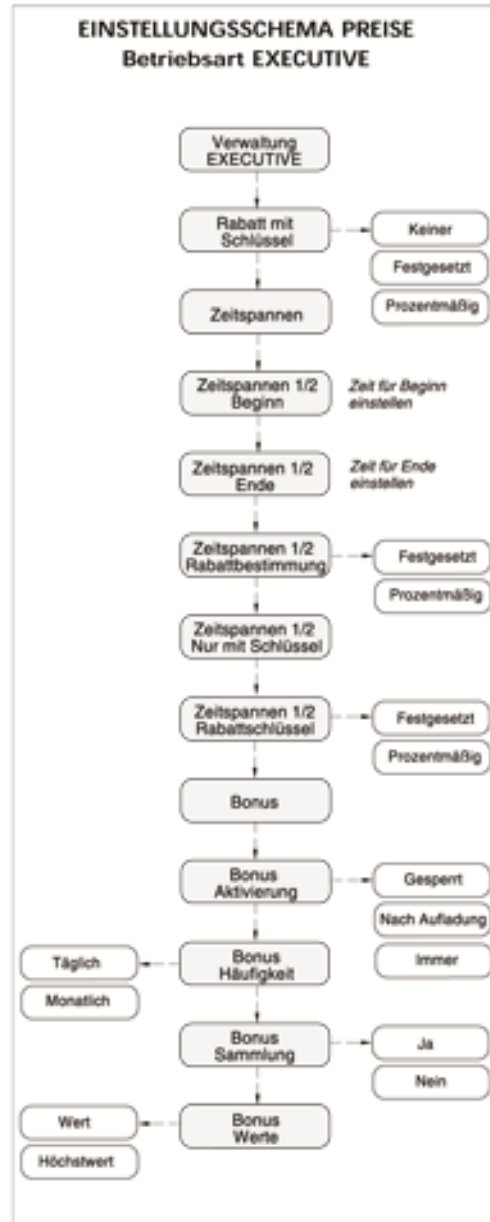
Werkseinstellung = Bonusse deaktiviert

Black List

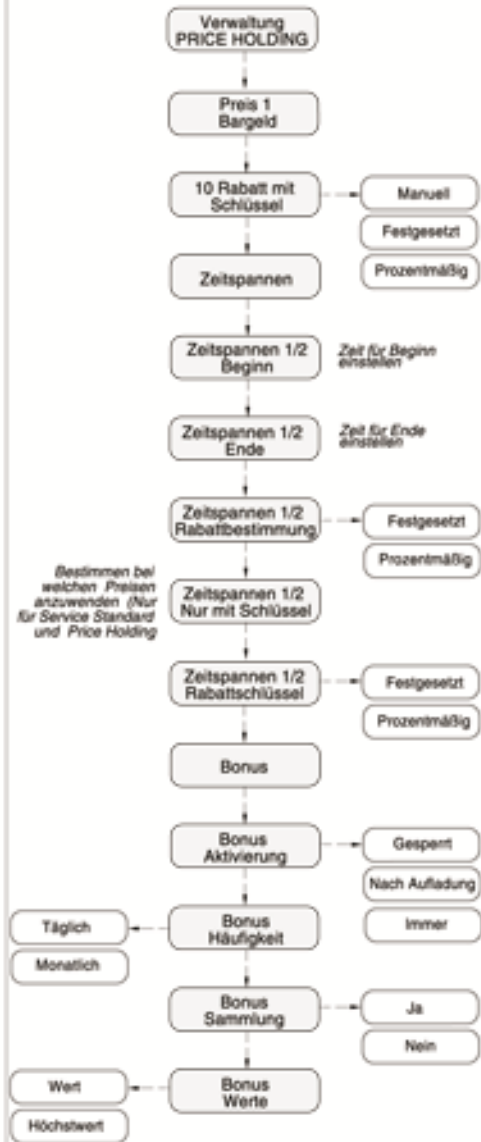
Es können bis zu 20 Schlüssel deaktiviert werden, indem die Seriennummern in die jeweiligen Felder eingetragen werden.

Die Schlüssel, die in diese Felder eingetragen sind, bleiben permanent inaktiv, d.h. sie können weder Verkäufe noch Aufladungen durchführen.

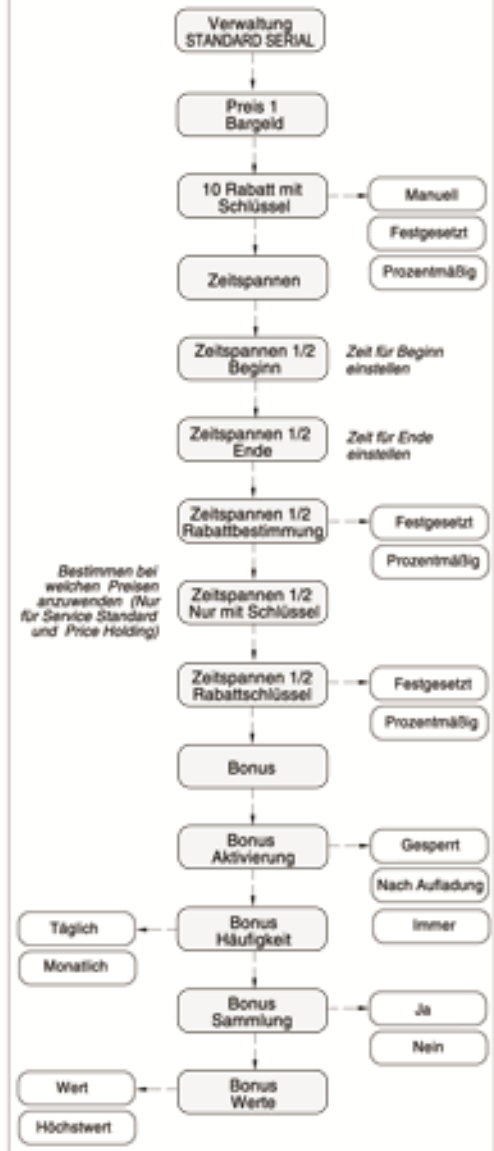
Werkseinstellung = kein Schlüssel gesperrt



SCHEMA EINSTELLUNG DER PREISE
Betriebsart PRICE HOLDING



SCHEMA EINSTELLUNG DER PREISE
Betriebsart STANDARD SERIAL





D

Rechnungsführung

Das Schlüsselssystem EuroKey Plus bietet zwei verschiedene Arten von Rechnungsführung an, von denen eine allgemeinen Charakter hat und die andere mehr spezifisch und detailliert ist.

a) Allgemeine Rechnungsführung: Sie ist mit der Funktion Audit zu erreichen. Darin sind die partiellen und aufgezeichneten Werte der folgenden Register angegeben:

-**Geldscheine:** Die Summe der eingefügten Geldscheine

-**Münzen:** Die Summe der eingefügten Münzen

-**Schlüsselaufladung:** Der Bargeldbetrag, der auf dem Schlüssel geladen ist

-**Schlüsselabladung:** Der Betrag, der vom Schlüssel geladen wurde.

-**Verkauf:** Die Summe des Verkaufs, sowohl mit Schlüssel als mit Bargeld.

-**Overpay:** Die einbehaltenen Restbeträge nach dem Verkauf mit Bargeld

-**Fehlender Verkauf:** Die Summe der ausgefallenen Verkäufe

-**Bonus:** Die Summe der benutzten Bonusse

-**Rabattschlüssel:** Die Summe der Verkäufe, die mit dem Rabattschlüssel ausgeführt wurden

-**Gratisschlüssel:** Die Summe der Verkäufe, die mit dem Gratisschlüssel ausgeführt wurden

-**Wartungsschlüssel:** Die Summe der Verkäufe, die mit dem Wartungsschlüssel ausgeführt wurden

b) Spezifische Rechnungsführung: Unter spezifischer Rechnungsführung versteht man die Registrierungen der Zähler nach dem Wert des Bargelds, differenziert nach Geldscheinen und Münzen. Zusätzlich stehen für Standard Serial oder Price Holding auch Registrierungen der Zähler nach den einzelnen Preisen zur Verfügung.

Die Rechnungsführung nach Beträgen ist aus der Funktion Audit im Menü "Werte" erreichbar; sie zeigt folgendes an:

-Den Stückzähler für jeden Münzwert

-Die jeweiligen Zwischensummen der Münzen

-Den Stückzähler für jeden Geldscheinwert

-Die jeweiligen Zwischensummen der Geldscheine

Die genannten Zähler können separat auf Null gestellt werden (Münzen, Geldscheine).

Die Rechnungsführung für Preise bei Standard Serial oder Price Holding ist aus der Funktion Audit im Menü "Werte" erreichbar; sie zeigt an:

-Die Zahl der Verkäufe jeder Preislinie, aufgeteilt in Bargeld und Schlüssel.

-Den Betrag der Verkäufe jeder Preislinie, aufgeteilt in Bargeld und Schlüssel.

Auch die Rechnungsführung der Preise kann auf Null gestellt werden.

6.3 VERSION MDB

Einführung

Beim Schlüsselssystem EuroKey Plus MDB kann ein Zahlungssystem in Apparat integriert werden, die den Standard MDM als Kommunikationsprotokoll unterstützen.

Die Funktionen des Schlüsselssystems unterscheiden sich wegen der Philosophie und der Struktur des Standards MDB von denen der Systeme Executive und Parallel.

Denn im Unterschied zu den genannten Versionen, kann der Schlüsselblock keine anderen Peripheriegeräte unterstützen, da er die Slave Position im System annimmt. Unter MDB-Bedingungen steuert der Controller des Apparats die anderen Systemkomponenten (Gültigkeitsprüfer, Banknoten-Erkennen, Schlüsselssystem, usw.); jede Slave Komponente kennt einzig und allein das, was ihr vom Apparat und den eigenen Operationen mitgeteilt wird. Das Schlüsselssystem MDB verwahrt folglich die Audit-Statistiken über die Eingabe von Bargeld, Geldscheinen und/oder Münzen, nicht. Ein weiterer fundamentaler Unterschied besteht darin, dass der Controller des Systems die Preispolitik entscheidet und deshalb die Preise der anderen Verkaufsparameter auf dem Apparat konfiguriert werden müssen.

Installation

Bei der Installation des Schlüsselssystems MDB müssen folgende Schritte in der beschriebenen Reihenfolge befolgt werden:

- 1) Verträglichkeitsprüfungen
- 2) Installation des Schlüsselblocks
- 3) Konfiguration des Schlüsselssystems MDM

Es werden die verschiedenen Installationsphasen einzeln beschrieben und veranschaulicht.

Verträglichkeitsprüfungen

Das Schlüsselssystem MDB kann auf jeden MDM-Gerät angewendet werden, die nötigen Vorbereitungen für einen korrekten Betrieb sind folgende:

- 1) Das Level (Version) MDB, das vom Master unterstützt wird, ist gleich oder höher als 2.
- 2) Der Apparat muss das EuroKey Plus-System über den Steckverbindung MDB Standard korrekt versorgen.
- 3) Auch wenn das Protokoll MDB ein Standardprotokoll ist, können einige Besonderheiten bei der Implementierung zu Unverträglichkeiten führen. Deshalb sollte die Verträglichkeit mit dem Master MDB im Kompatibilitätsverzeichnis überprüft werden. Ist der Master vorhanden, bedeutet das, dass er erfolgreich getestet wurde. Ist er nicht im Verzeichnis enthalten, wenden Sie sich bitte an den Kundendienst oder überprüfen Sie zuerst die Verträglichkeit der Vorrichtungen.



Installation des Schlüsselblocks

Nachdem der Schlüsselblock auf der Wand des Apparats befestigt wurde, das Kabel gemäß den Angaben im Kabeldiagramm an den ausgeschalteten Apparat anschließen: Der mitgelieferte Kabelanschluss wird mit dem Anschluss Executive/MDB auf der Rückseite des Schlüsselblocks verbunden.

Die beiden Anschlüsse MDB mit verschiedener Polarität gestatten es, die Vorrichtung im Bus MDB anzubringen

Die Vorrichtung unterbricht die Kette an jeder gewünschter Stelle, sie wird in Richtung MDB-Master mit dem männlichen Anschluss verbunden.

Mit dem weiblichen Stecker können die restlichen Slave Vorrichtungen des Systems angeschlossen werden. Falls das Schlüsselsystem der letzte Teil der Kette ist, bleibt dieser Stecker nicht angeschlossen.

s. Diagramme im Kapitel 5.1. (MONTAGE DES SYSTEMS)

Die Versorgungsspannung kommt direkt aus dem Anschluss MDB, auf diese Weise sind keine weiteren Verbindungen nötig.

Wird der Apparat eingeschaltet, muss die Kontrolllampe auf der Vorderseite des Systems leuchten.

Konfiguration des Schlüsselsystems MDM

Die Konfiguration beim MDB-System ist minimal und die Default-Daten müssten für die meisten Systeme geeignet sein. Trotzdem kann es passieren, dass durch Entscheidung des Technikers oder aus Installations- oder Instandhaltungsgründen einige Parameter konfiguriert werden müssen. In diesem Fall wird es nötig, geeignete Tools zu verwenden (zum Beispiel das PC-Programm KySOne), sich mit entsprechenden Verbindungskabeln an das Schlüsselsystem anzuschließen und die gewünschten Parameter zu konfigurieren. Eine Übersicht der konfigurierbaren Parameter in einem MDB-System befindet sich im Kapitel Parameter eines MDB-Systems.

Sollte das System nach den drei Installationsphasen nicht funktionieren oder Probleme machen, schlagen Sie im Anhang A (Verzeichnis der Funktionsstörungen) nach oder wenden Sie sich an den Kundendienst.

Funktionalität des Schlüsselsystems MDB

Die Hauptfunktion des Schlüsselsystems besteht in der Verwendung einer Reihe von Verkaufsschlüssel, zu denen eine Reihe von Schlüssel für die Systemverwaltung hinzukommen. In Folge werden die Schlüssel beschrieben, die für das System verwendet werden können und deren Funktionen.

Benutzerschlüssel

Das Schlüsselsystem MDB verwaltet die normalen Verkaufsschlüssel und die Gratischlüssel. Es ist dennoch wichtig darauf hinzuweisen, dass es die Preispolitiken nicht direkt kontrolliert, da diese Funktion bei einer Maschine MDB an den Apparat übertragen wird.

Um zu überprüfen, ob die Möglichkeit besteht, folgende Funktionen zum Beispiel in die Version Executive implementieren zu können, verweisen wir auf das Handbuch des Apparats:

- Verkaufspreis Schlüssel/verschieden Münzen getrennt
- Rabattschlüssel
- Zeitspannen

Die Verwaltung des Bonus kann in die MDB-Systeme allerdings nicht implementiert werden.

Mit dem Gratischlüssel können die Produkte kostenlos ausgegeben werden. Im MDB-System ist er ein Schlüssel mit dem höchstmöglichen Betrag, der auf die Schlüssel geladen werden kann.

Betreiberschlüssel

Das Schlüsselsystem MDB kann außer der Verwaltung von normalen Benutzerschlüsseln die Konfiguration und die Instandhaltung durch andere Arten von Schlüsseln unterstützen.

In Folge werden die Schlüsselarten aufgezählt, welche die Benutzer bei den Schlüsselsystemen MDB verwenden können:

- **Wartungsschlüssel:** wird vom Betreiber des Apparats für Überprüfungen und Instandhaltung benutzt. Für weitere Einzelheiten verweisen wir auf das entsprechende Kapitel für die Version Executive.
- **Konfigurationsschlüssel:** wird vom Betreiber des Apparats für die Konfiguration der Systemparameter benutzt. Er ist für die Version MDB individualisiert. Die Parameter, die konfiguriert werden können, sind die selben Parameter, auf die das PC-Programm KySOne Zugriff hat.

Parameter eines MDB-Systems

In Folge werden die Systemparameter in zwei Kategorien aufgeteilt:

- **Konfigurationsparameter:** Sie können mit entsprechenden Tools und Software eingestellt werden und schränken die Systemfunktionalitäten ein.
- **Betriebsparameter:** Sie können nur abgelesen werden. Sie liefern Informationen über den Betrieb des Schlüsselsystems im MDB-Apparat.

Konfigurationsparameter

Ein MDB-Schlüsselsystem implementiert keine Preispolitiken und benötigt eine Mindestzahl an Konfigurationsparametern. Um ein MDB-System zu konfigurieren, ist folgendes nötig:

- **Adresse des Schlüsselsystems:** in einem MDB-Apparat sind ein oder zwei Cashless-Vorrichtungen vorgesehen (dadurch wird die Möglichkeit gegeben, gleichzeitig Verkaufsschlüssel und Bankautomatenkarten, Kreditkarten, Smart Cards usw. zu unterstützen). Der Default-Wert der Adresse des Schlüsselsystems ist 0x10, ist eine weitere Cashless-Vorrichtung auf dieser Adresse vorhanden, kann es nötig sein, die Adresse auf 0x60 zu stellen.
- **Einzel- oder Mehrfachverkauf:** Damit kann man wählen, ob mit einer Verkaufshandlung (Einfügen und Herausziehen des Schlüssels) der Verkauf von mehreren Produkten möglich ist.



D

- Verwaltung von ausgefallenen Verkäufen: Damit wird das Guthaben auf dem Schlüssel nach einem ausgefallenen Verkauf wieder ergänzt.
- Verwendete Münze: Währung und Sprache einstellen.
- Basiswert: Basiswert des Systems, alle Preise und Aufladungen sind ein Mehrfaches dieses Werts
- Auf Schlüssel zu ladender Höchstbetrag: Höchstbetrag, mit dem ein Schlüssel aufgeladen werden kann.

Betriebsparameter

Das Schlüsselsystem zeigt mit Konfigurationsinstrumenten wie KysOne und Programmer eine Reihe von Parametern an, die nicht konfiguriert werden können und zum Schlüsselsystem und zum Controller gehören. Alle Parameter können dazu dienen, den korrekten Betrieb des Schlüsselsystems zu überprüfen und eventuelle Funktionsstörungen anzuzeigen.

Die Parameter des MDB-Systems, die nicht konfiguriert werden können, sind:

- Equipment ID Schlüsselsystem: ist eine Identifizierung des Schlüsselsystems, die sich aus Hersteller-codes, Modell, Seriennummer, Software-Ausgabe zusammensetzt.
- Equipment ID Controllersystem (Apparat): ist eine Identifizierung des Controllermodells, an welches das Schlüsselsystem angeschlossen ist.
- Das Level (Version) MDB, das vom Schlüsselsystem verwendet wird: ist eine Charakteristik des MDB-Protokolls. Es hat den Wert 2.
- Höchstmöglicher Verkaufspreis mit Schlüssel (wird vom Master eingestellt)
- Mindestverkaufspreis mit Schlüssel (wird vom Master eingestellt)

Höchstes MDB-Level, das vom Controller unterstützt wird. Es ist eine Charakteristik des MDB-Protokolls. Falls es niedriger als 2 ist, ist der Controller mit dem Schlüsselsystem nicht kompatibel, d.h. er unterstützt die nötigen Mindestfunktionen für eine korrekte Arbeitsweise einer MDB-Schlüsselvorrichtung nicht.

6.4 VERSION PARALLEL

Bei der Version Parallel von EuroKey Plus kann ein Schlüsselsystem contactless angewendet werden, das bei Anwendungen, bei denen der Apparat kein serielles Kommunikationsprotokoll implementiert, nur einen einzigen Preis für Verkauf/Service verwalten kann. Die Kontrolle wird in diesem Fall auf die Veränderungen von Signalen übertragen. Es handelt sich vor allem ausschließlich um elektromechanische Apparate, bzw. ohne eingebaute Elektronik.

Der Betrieb dieser Version kann auf drei verschiedene Arten konfiguriert werden:

- Steppen zu einem Preis (10). Ist ein Guthaben vorhanden, wird eine Linie zur Befähigung zum Verkauf oder ständigen Service aktiviert, die nach dem Erhalt eines Reset erlassen wird
- Impulsiver Totalisator (20). Ist ein Guthaben vorhanden, wird ein Kreditimpuls ausgegeben.
- Timer (30). Ist ein Guthaben vorhanden, wird ein Kreditimpuls von programmierbarer Dauer ausgegeben.

Alle diese Versionen haben außerdem verschiedene andere Anwendungs- und Aktivierungsoptionen, die in den jeweiligen Kapiteln beschrieben werden.

6.4.1 Schlüssel

EuroKey Plus Parallel kann die selben Schlüsseltypen wie die Version Executive verwalten. Wir verweisen auf die jeweiligen Kapitel mit den Beschreibungen der verschiedenen Schlüsselversionen.

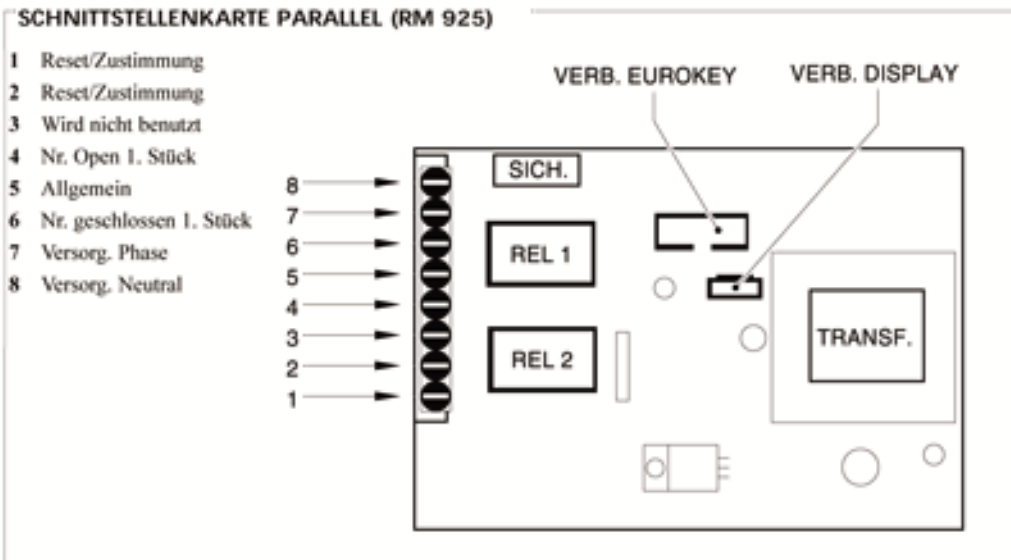
6.4.2 Schnittstellenkarte Parallel (RM 925)

Mit der Karte RM925 kann das Schlüsselsystem EuroKey Plus an jeden elektromechanischen Apparat angeschlossen werden.

Auf der Karte befindet sich ein Anschluss für den Schlüssel, ein Anschluss für das Display (RM 924), eine Sicherung und ein OPTOISOLATOR-Kreislauf (Pin 1 und 2) für die Disponibilität oder das Reset.

Der Ausgang besteht aus einem potentialfreien Schließer, Relais (220 V-3A).

Die Karte ist in den folgenden Versionen 220 Vac (Cod.RM925/2/A), 24 Vac (Cod.RM925/2/E), 24 Vdc (Cod. RM925/2/I), 12 Vac (Cod. RM925/2/F) erhältlich. Die Anschlüsse sind nach dem folgenden Diagramm anzubringen.



6.4.3 PROGRAMMIERUNG UND KONFIGURATION EUROKEY PLUS (PARALLEL)

In Folge werden alle Parameter und Konfigurationsoptionen beschrieben, die im EuroKey Plus-System in der Version Parallel programmiert werden können, alle Bezeichnungen beziehen sich auf das PC-Programm mit dem Namen KySOne.

Je nach Anwendung ist zuerst die Betriebsart des EuroKey Plus-Systems festzusetzen:

- Steppen zu einem Preis (10)
- Impuls-Totalisator (20)
- Timer (30)

Spezifische Optionen

Jeder Modus ist durch spezifische und eigene Optionen gekennzeichnet, die den Betrieb charakterisieren.

- Steppen zu einem Preis (10)

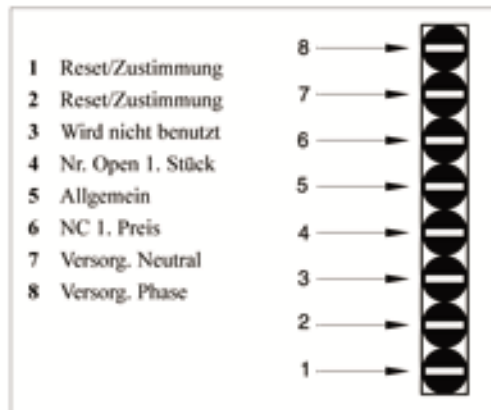
Bei einem Einzelverkauf ist die Art von Rest zu wählen:

- Extern. Das Verkaufssignal dauert an, bis das EuroKey Plus-System das Reset-Signal vom Apparat erhält.

- Intern, nach Zeit. Bei allen Anwendungen, für die der Apparat über keine Reset-Linie verfügt, kann ein internes Reset nach Zeit aktiviert und die Dauer des Eingriff in ms (Millisekunden) bestimmt werden. Auf diese Weise wird automatisch die Dauer des Verkaufsimpulses festgesetzt. (Zulässige Werte = 10 - 65.535 msec.).

Hinweis: Bei einem Mehrfachverkauf kann das Reset nur extern sein. *KySOne* wird es automatisch auf angebrachte Weise einstellen.

KONFIGURATION TOTALISATOR FÜR EINEN VERKAUFSPREIS (EUROKEY PLUS 10)



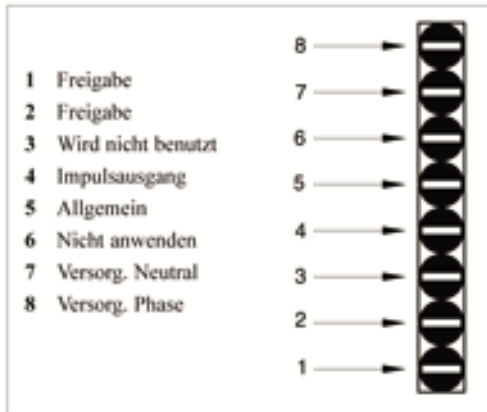
D

- Impuls-Totalisator (20)

In dieser Betriebsart muss folgendes eingestellt werden:

- **Kreditimpuls in ms.** In diesem Feld wird die Dauer des Kreditimpulses festgesetzt; Wert auszudrücken in: ms (Millisekunden).
- **Freigabe:** Es kann festgesetzt werden, ob sie angewendet oder nicht angewendet wird. Wird die Freigabe angewendet, kann das EuroKey Plus-System vom Apparat befähigt/gesperrt werden.

KONFIGURATION TOTALISATOR MIT AUSGABE VON KREDITIMPULSEN (EUROKEY PLUS 20)

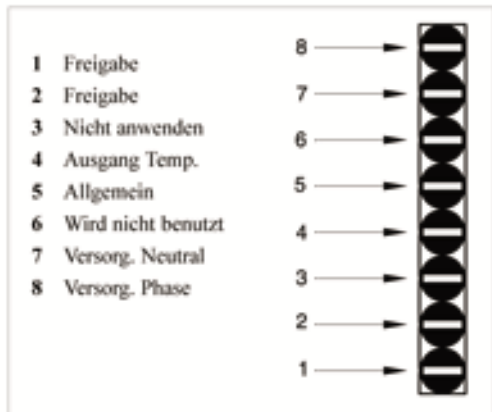


- Timer (30)

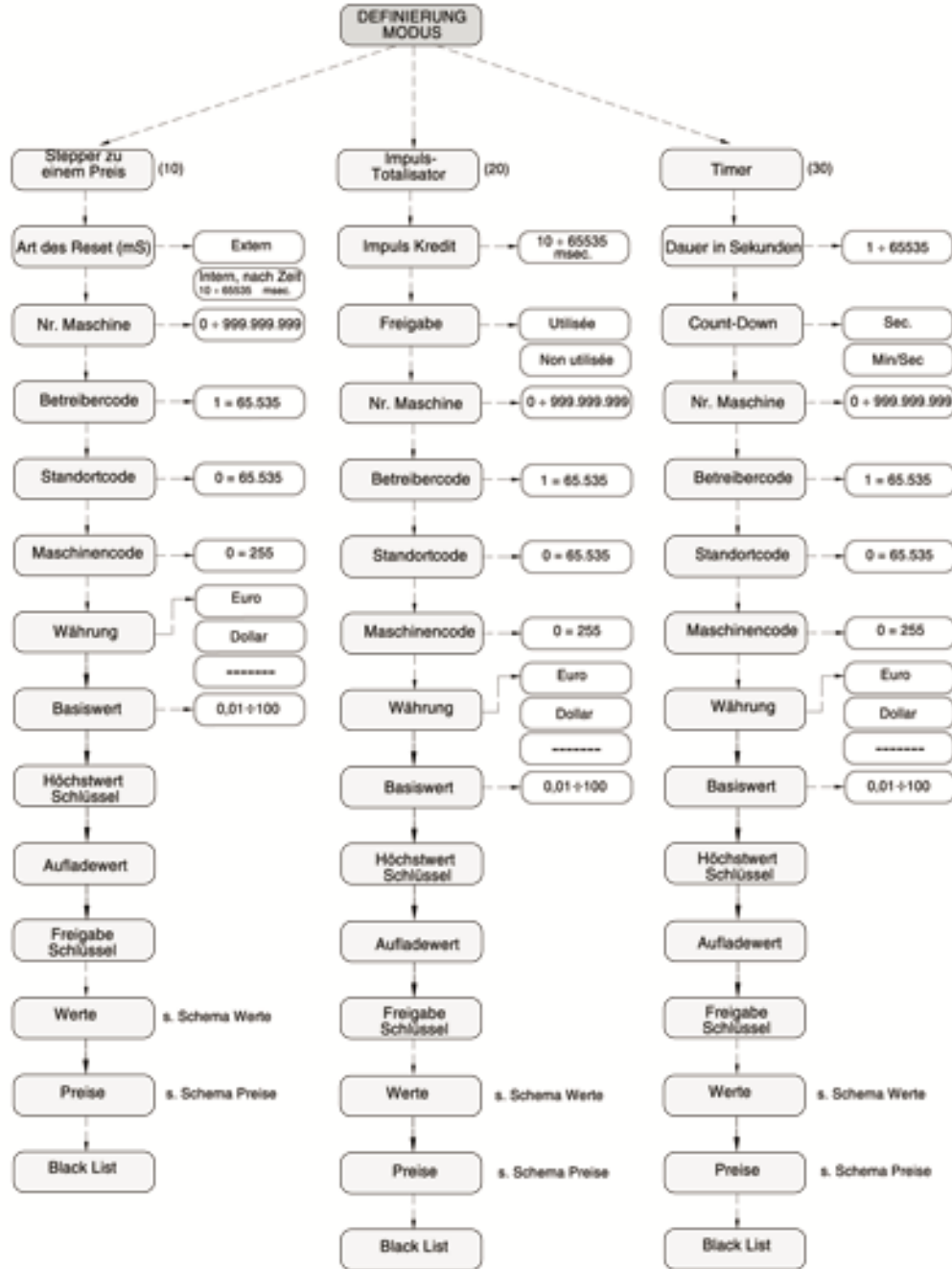
In dieser Betriebsart muss folgendes eingestellt werden:

- **Dauer in Sekunden:** In diesem Feld kann die Dauer des Services in Sekunden festgesetzt werden.
- **Count Down:** Das auf dem Display angezeigte Rückwärtszählen kann in Sekunden oder in Minuten/Sekunden ausgeführt werden. Wird es in Minuten/Sekunden ausgedrückt, bedeutet dies, dass das Display , solange die Zeit mehr als eine Minute beträgt, das Dekrement in Minuten anzeigt. Die letzte Minute des Services wird hingegen jede Sekunde vermindert.
 Zum Beispiel: Dauer des Services 5 Minuten. Zu Beginn zeigt das Display 5, nach einer Minute 4 und so weiter3....2....1 an, dann 59..58..57.....1.

KONFIGURATION PROGRESSIVER TIMER (EUROKEY PLUS 30/3R)



SCHEMA KONFIGURATION EINSTELLUNG (VERSION PARALLEL)





D

Allgemeine Optionen

Systemnummer (10,20,30)

Dieses Feld kann nicht editiert werden und zeigt die Seriennummer des Produkts an, die nur in der Fabrik eingetragen wird.

Maschinennummer (10,20,30)

In dieses Feld kann eine Zahl mit 9 Ziffern eingegeben werden, mit der eine Maschine kodifiziert und identifiziert wird, auf die ein EuroKey Plus-System installiert ist. Diese Nummer wird in die Rechnungsführung übertragen.

Werkswert = 0

Codes (10,20,30)

EuroKey Plus verfügt über drei Sicherheitscodes, die garantieren, dass nur Schlüssel mit identischen Codes anerkannt und angenommen werden.

- Betreibercode

In dieses Feld eine Zahl zwischen 1 und 65535 eingeben, die wir als Betreiber identifizieren. Werkswert = 0

- Standortcode

In dieses Feld eine Zahl zwischen 0 und 65535 eingeben, die wir als Standort identifizieren. Werkswert = 0

- Maschinencode

In dieses Feld eine Zahl zwischen 0 und 255 eingeben, die wir als Maschine identifizieren. Werkswert = 0

Währung (10,20,30)

In diesem Feld die gewünschte Währung aus den folgenden auswählen:

- Euro
- Pound
- Dollar
- Franc Suisse
- Sek
- Pesos
- Yuan
- Kuna

Werkswert = Euro

Basiswert (10,20,30)

Die Preisverwaltung sieht vor, dass das der Basiswert bestimmt wird. Dazu möchten wir erinnern, gemäß dem Protokoll ist der höchste zu verwaltende Preis:

Höchstpreis = 250 mal Basiswert

Daraus folgt, dass bei einem Basiswert von 0,001 € der höchste zu verwaltende Preis gleich 2,5 € ist.

Werkswert = 0,01€

Höchstwert Schlüssel (10,20,30)

In dieses Feld ist der Höchstwert in Euro einzugeben, den man auf dem Schlüssel laden möchte. EuroKey Plus schaltet automatisch den Gültigkeitsprüfer ab, wenn dieser Wert erreicht ist.

Der einstellbare Höchstwert ist 65000, unter Berücksichtigung der Dezimalstellen. Dies bedeutet, dass der Höchstbetrag, wenn es sich zum Beispiel bei der Währung um € handelt, 650,00 beträgt, da alles in

Hundertstel ausgedrückt wird.

Werkswert = 15€

Aufladewert (10,20,30)

Möchte man einen Aufladeschlüssel verwenden (s. bezügliche Beschreibung), ist in dieses Feld der Betrag für die einzelne Aufladung einzugeben.

Werkswert = 5€

Verkauf (10,20,30)

Die Art des Verkaufs kann ausgewählt werden zwischen:

- Einzel (nicht möglich für den Modus Timer 30).

In diesem Fall des Verkaufs per Bargeld, wird der eventuelle Rest (Restbetrag) eingezogen und in einem Register mit dem Namen Overpay verrechnet. Um bei einem Schlüsselverkauf einen weiteren Verkauf ausführen zu können, muss der Schlüssel neu eingefügt werden.

- **Mehrfach.** Sowohl beim Verkauf per Bargeld als auch per Schlüssel können mehrere Verkäufe hintereinander ausgeführt werden.

- **Nach Zeit.** Für beide Arten kann zusätzlich eine Zeit festgesetzt werden, innerhalb welcher das Guthaben zu verbrauchen ist. Im Falle des Mehrfachverkaufs wird der eventuelle Restbetrag nach der vorgegebenen Frist eingezogen, während beim Einzelverkauf der Rest sofort nach dem Verkauf einbehalten wird.

Werkseinstellung = Mehrfachverkauf

- Reset-Level

Übereinstimmend mit dem, wie die Maschine in Beziehung auf das Reset geliefert wird, ist das Reset-Level auszuwählen aus:

- **Hoch:** Die Maschine sendet einen hohen Impuls (+V)

- **Niedrig:** Die Maschine sendet einen niedrigen Impuls (0V)

- Startknopf

- **Aktiv:** Bevor das EuroKey Plus-System einen Verkauf ausführt, wartet es, bis der Benutzer die Taste drückt

- **Deaktiviert:** Wird ein Schlüssel mit genug Guthaben eingeführt, führt das System den Service/Verkauf direkt aus.

Schlüsselfeigabe (10,20,30)

Je nach Art der Anwendung, und auf jeden Fall nach Ermessen des Betreibers, kann EuroKey Plus befähigt werden, mit anderen Arten von Schlüsseln zu arbeiten. Der Benutzerschlüssel ist hingegen immer befähigt, während der Rabattschlüssel vom Menü Preisverwaltung befähigt wird. Es können folgende Schlüsselarten aktiviert werden:

- Gratiisschlüssel
- Aufladeschlüssel
- Wartungsschlüssel
- Konfigurationsschlüssel

Die Beschreibung jedes Schlüssels ist in den jeweiligen Kapiteln angegeben.

Werkseinstellen = alle Schlüssel sind befähigt.

Gültigkeitsprüfer (10,20,30)

Wenn das EuroKey Plus-System mit einem Münzen-Erkennen verbunden wird, sind die unten beschriebenen Optionen zu wählen, um den korrekten Gebrauch eben mit dieser Art von Gültigkeitsprüfer zu bestimmen. Im Besonderen ist folgendes zu definieren:

- **Art der Ausgänge.** Ein Münzprüfgerät kann über seine Ausgänge den Wert der anerkannten Münzen auf verschiedene Arten und Weisen zurückgeben
 - **Nicht vorhanden.** Diese Option wählen, wenn kein Münzprüfgerät vorhanden ist
 - **Parallel.** Diese Option wählen, wenn der Gültigkeitsprüfer den parallelen Standard mit 6 Ausgängen benutzt.
 - **Binär.** Diese Option wählen, wenn der angewendete Gültigkeitsprüfer in binärer Modalität mit 4 Bit kommuniziert.
 - **Bin. Confida.** Diese Option wählen, wenn der angewendete Gültigkeitsprüfer in der binären Modalität mit 6 Bit kommuniziert, von denen Bit 1 und 6 die Kontrollen sind, während Bit 2, 3, 4 und 5 der Code sind.

Werkseinstellung = Parallele Ausgänge

- Level für die Befähigung

Je nach angewendeter Münzvorrichtung das Level für deren Freigabe wählen und zwar zwischen:

- Hoch
- Niedrig

Werkseinstellung = niedrig (Level RM5)

Werte (10,20,30)

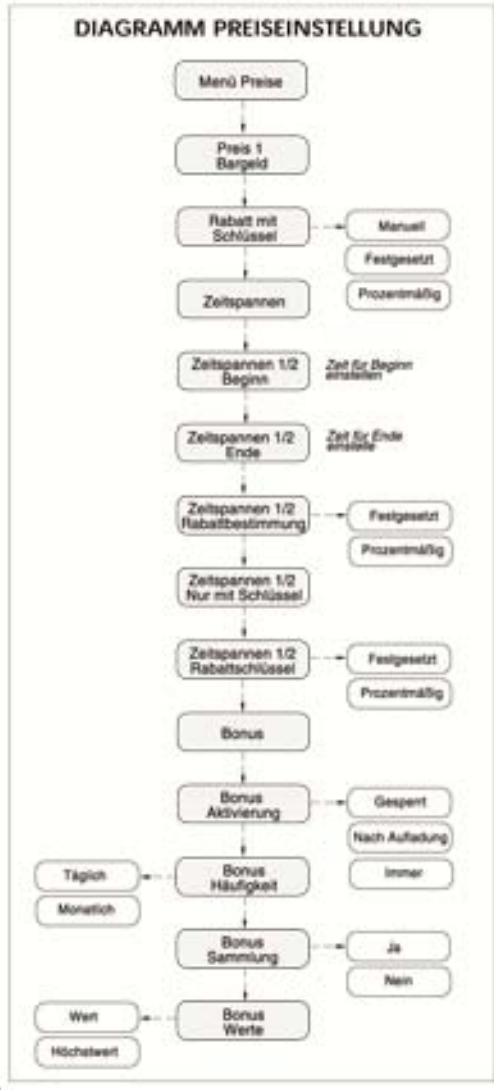
In diesem Abschnitt werden die einzelnen Geldbeträge eingestellt, die von EuroKey Plus verwaltet werden. Auf jeden Fall müssen die einzustellenden Beträge mit denen übereinstimmen, die auf dem Erkengerät für Münzen programmiert sind. Auf dem Gültigkeitsprüfer können bis zu 15 verschiedene Münzen eingestellt werden (wenn der jeweilige Geldprüfer im binären Modus arbeitet).

Werkseinstellung = Münzen von 0,10 bis 2 €

Preise (10,20,30)

Im Preismenü kann die ganze Verkaufspolitik eingestellt werden. Im Einzelnen ist folgendes möglich:

- Den Verkaufspreis mit Bargeld auf der Linie des Preises 1 Bargeld bestimmen
- Den (Verkaufs-) Rabatt mit Schlüssel definieren, der aus Prozent, festgesetzt oder manuell gewählt werden kann.
- Die Höchstgrenze für das Bargeld festzusetzen, das auf irgendeiner anderen Preislinie für Bargeld eingefügt werden kann. Wenn nicht näher spezifiziert, übernimmt das System als Höchstwert den Bargeldpreis, der schon auf der Linie 1 festgesetzt wurde und schaltet den Münzprüfer ab, wenn der Wert auf der Preislinie 1 erreicht oder überschritten wird. Diese Funktion ist besonders für die Versionen 20 oder nützlich, wenn Mehrfachkrediten gearbeitet werden soll.
- Freigabe für die Verwendung eines Rabattschlüssels, auf den eine festgesetzte Verringerung oder eine nach Prozenten angewendet wird.





D

- Zwei Zeitspannen für den Verkauf mit Rabatt (festgesetzt oder prozentmäßig) freigeben und definieren. Jede Zeitspanne wird also charakterisiert von:
 - Beginn.** Die Zeit für den Beginn der Rabattdauer einstellen
 - Ende.** Die Zeit für das Ende der Rabattdauer einstellen
 - Rabatt.** Zwischen festgesetzt oder nach Prozenten auswählen
 - Wert.** Den gewünschten Rabattwert einfügen. Wurde der festgesetzte Rabatt gewählt, wird der Wert in € ausgedrückt, wird er nach Prozenten gewählt, wird der Wert in % ausgedrückt.
 - Nur mit Schlüssel.** Eine weitere Option bestimmt, ob der Rabatt in der Zeitspanne nur für die Verkäufe mit Schlüssel gewährt werden soll, oder auch mit Bargeld.

Bonus (10,20,30)

EuroKey Plus kann Bonusse in Form von zusätzlichem Guthaben ausgeben. Dieser Bonus ist durch einige Optionen charakterisiert:

- Wert.** Das Guthaben, das auf den Schlüssel zu Bonusbedingungen geladen wird.
- Häufigkeit.** Der Bonus kann täglich oder monatlich ausgegeben werden.

-**Aktivierung:** Die Ausgabe des Bonus kann auch (immer) ohne Bedingungen oder nach einer Aufladung ausgegeben werden.

-**Sammlung.** Es kann festgesetzt werden, dass die Bonusse zusammengezählt werden, wenn sie noch nicht verbraucht sind (Sammlung) oder nicht. In diesem Fall wird beim Auftreten der Bonusbedingungen der eventuelle Bonusrest überprüft und aufgefüllt, bis er wieder seinen vollen Wert hat.

-**Höchstwert.** In dem Fall, indem ein Sammelbonus gewählt wird, kann auch ein Höchstwert für das zu sammelnde Guthaben festgesetzt werden.

Werkseinstellung = Bonusse deaktiviert

Black List (10,20,30)

Es können bis zu 20 Schlüssel deaktiviert werden, indem die Seriennummern in die jeweiligen Felder eingetragen werden. Die Schlüssel, die in diese Felder eingetragen sind, bleiben permanent inaktiv, d.h. sie können weder Verkäufe noch Aufladungen ausführen.

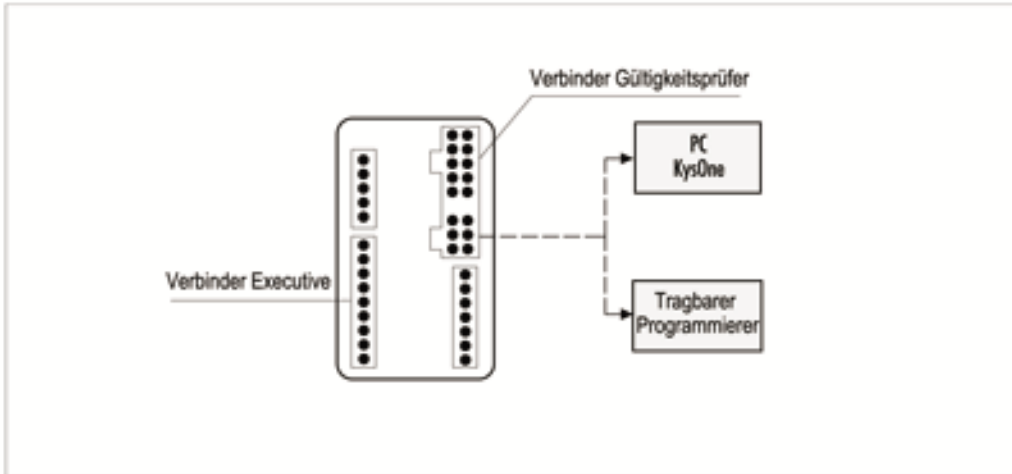
Werkseinstellung = kein Schlüssel gesperrt

6.5 INSTRUMENTE UND ZUBEHÖR

Es folgt ein Verzeichnis aller Instrumente und Zubehöre, die für alle Versionen des EuroKey Plus-Systems erhältlich sind.

PRODUKT	Version EXECUTIVE	Version MDB	Version PARALLEL
PROGRAMMIERUNG			
KysOne (Programm für PC)	Ja	Ja	Ja
Tragbarer Programmierer	Ja	Ja	Ja
Konfigurationsschlüssel	Ja	Ja	Ja
DATENSAMMLUNG			
Audit Box	Ja	Ja	Ja
ZUBEHÖR			
Schlüsselaufladung	Ja	Ja	Ja
Versorg. 24 Vdc für Gültigkeitsprüfer	Ja	Nein	Nein
Versorger RM925	Nein	Nein	Ja

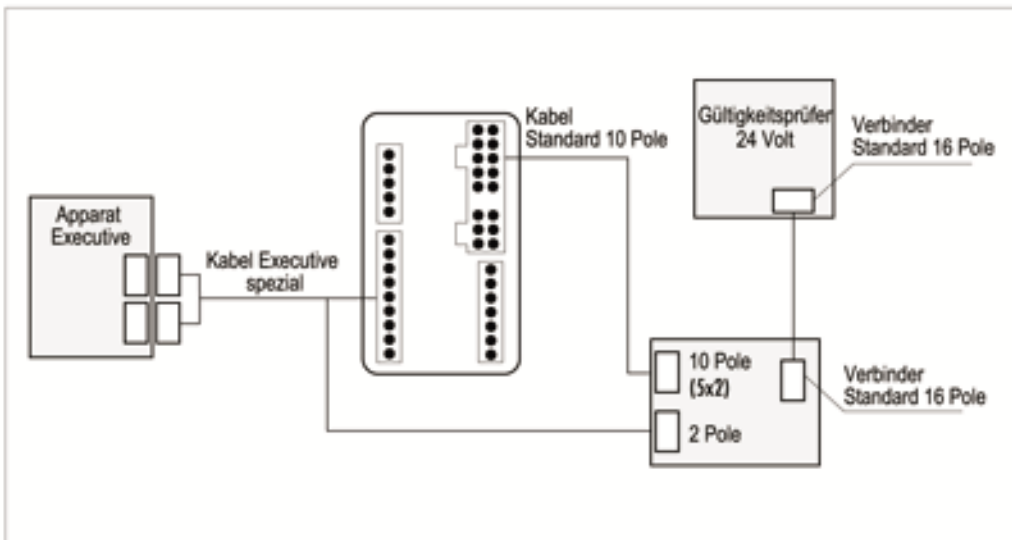
6.5.1 Anschlussdiagramm für die Konfiguration / Programmierung



Das System auf eine der drei Arten versorgen:

- 1 An die Maschine anschließen
- 2 Einen 12 Vdc auf PIN 1 (GND) und 2 (+12 Vdc) der Gültigkeitsprüferverbindung anbringen
- 3 Einen 24 Vdc auf PIN 1 und 9 der Gültigkeitsprüferverbindung anbringen

6.5.2 Anschlussdiagramm mit Versorger 24 Vdc für Gültigkeitsprüfer zu 24 Vdc





D

7 EINSATZEINSCHRÄNKUNGEN

- Vor der Installation von EuroKey Plus ist die Verträglichkeit der Versorgung zu überprüfen s. Kapitel 4 (Technische Merkmale).
- Bei der Installation von EuroKey Plus ist darauf zu achten, dass es in der Nähe keine Wasserstrahlen, Wasserspritzer oder hoch kondensierte oder potentiell brennbare Dämpfe gibt.
- Nur die im Lieferumfang enthaltenen Kabel und Verlängerungskabel verwenden.
- EuroKey Plus nicht unter Bedingungen verwenden, die außerhalb der im Kapitel 4 (Technische Merkmale) beschrieben liegen. Im Zweifelsfall wenden Sie sich bitte an einen autorisierten Kundendienst

8 ENTSORGUNG DES PRODUKTS

Die Entsorgung des Produkt muss unter Befolgung der geltenden Gesetze durchgeführt werden.
Die Verpackungsmaterialien (Papier/Plastik) trennen und getrennt vom Produkt entsorgen..

9 GARANTIEBEDINGUNGEN

Für unsere Produkte übernehmen wir eine Garantie von 12 Monaten.
Maßgeblich ist die Seriennummer auf dem Etikett.

Bei nicht erfolgter Zahlung des Kaufpreises verliert der Käufer den Garantieanspruch.

In folgenden Fällen wird die Garantie unwirksam:

- Veränderung des Etiketts, auf dem die Seriennummer des Geräts eingetragen ist.
- Durch den Transport verursachte Defekte oder Brüche
- Defekt oder Bruch durch Vandalismus, Naturkatastrophen oder vorsätzliche Zerstörung.
- Falsche oder schlechte Installation des Produkts
- Unzweckmäßigkeit oder Mängel der Stromanlagen
- Nachlässigkeit, Fahrlässigkeit oder Unfähigkeit im Umgang mit dem Produkt.
- Nichtbeachtungen der Betriebsanweisungen
- Eingriffe wegen vermuteter Störungen oder nicht begründeter Überprüfungen
- Unangemessene Eingriffe am Produkt.

Reparaturen werden in unserer Werkstätte bzw. im Werk ausgeführt (der Transport geht zu Lasten des Kunden).
Wir verweisen auf die allgemeinen Verkaufsbedingungen, die auf der Webseite www.aus.at oder auf Anfrage erhältlich sind.
Bei jeder Rückgabe oder Reparatur ist eine RMA Nummer von uns anzufordern.

ANHANG A

Pin Out Connettori

